

D-AXS

جهاز أكسس كنترول تحديد جهة وصول الأسانسير

دليل المستخدم

Version 1.0



جدول المحتوي

03.....	1.0 الوصف العام.....
04.....	1.1 جدول نقاط الشكل التخطيطى للجهاز.....
05.....	1.2 جدول نقاط الشكل التخطيطى للبوردة الإضافية.....
06.....	1.3 إحتياطات الأمان.....
06.....	1.3.1 شحن المنتج وفحصه.....
06.....	1.3.2 التخزين.....
07.....	1.3.3 التحذيرات & المخاطر.....
08.....	2.0 المواصفات الفنية.....
08.....	2.1 وصف المنتج.....
09.....	2.2 ضوابط أساسية.....
10.....	3.0 التركيب و التوصيلات.....
12.....	4.0 تطبيقات برمجة الجهاز.....
12.....	4.1 برنامج P1: وضع الإستعداد.....
13.....	4.2 برنامج P2 : تخصيص مجموعة ميداليات / كروت لأحد الأدوار.....
15.....	4.3 حذف مجموعة ميداليات / كروت مخصصة لأحد الأدوار.....
16.....	4.4 إعادة تخصيص مجموعة ميداليات / كروت محذوفة.....
17.....	4.5 برمجة ميداليات/كروت ال Administrator المديرين /المشرفين.....
18.....	4.6 تغيير زمن تشغيل الريلاي.....
19.....	4.7 تعطيل كل الميداليات أو الكروت المُسجلة.....
20.....	5.0 الشروط والأحكام.....
21.....	6.0 الضمان.....

قائمة الجداول والأشكال

04.....	جدول 1.0	جدول النقاط الشكل التخطيطي للجهاز
05.....	جدول 2.0	جدول نقاط البوردة الاضافية
07.....	جدول 3.0	التحذيرات والمخاطر
08.....	جدول 4.0	وصف المنتج
09.....	جدول 5.0	الضوابط الأساسية
14.....	جدول 6.0	أكواد تخصيص الكروت/ الميداليات
15.....	جدول 7.0	أكواد حذف الكروت/ الميداليات
04.....	شكل 1.0	مخطط الجهاز
05.....	شكل 2.0	مخطط البوردة الاضافية
11.....	شكل 3.0	توصيل جهاز D-AXS والبوردة الملحقة مع البوتنيرة
11.....	شكل 4.0	توصيل خرج البوردة الاضافية D-AXS Extension Board مع زر الطلب

1.0 الوصف العام

تم تصميم وتصنيع جهاز أكسس كمنترول تحديد جهة الوصول D-AXS من خلال التيماترو للصناعات الهندسية ، يعد D-AXS جهاز مدمج مصمم للتعامل مع التطبيقات المختلفة لأكسس كمنترول المصعد. يعمل D-AXS بتكنولوجيا RFID التي تدعم كروت و ميداليات التي تعمل بتردد 13.56 .

بالإضافة إلى أن D-AXS يلتزم بالمعايير القياسية ISO 14443A Mifare - 13.56 MHz

يحقق الأمان والخصوصية بتقنين استخدام المصعد عند طريق التحكم في استدعاء وإستخدام المصعد بتمرير الميدالية أو الكارت المسجلين عليه والمضامين مسبقا لكل وحدة من وحدات العقار. بالإضافة الى التحكم الكامل في تقنين تعامل الركاب مع المصعد وتحجيم استخدامهم للمصعد إلا على الأدوار المخصصة لهم فقط.

يقوم جهاز D-AXS بتخصيص الميداليات الخاصة بكل وحدة أو شقة بالوصول لدور معين فقط ولا تقبل تسجيل أي دور آخر بخلاف هذا الدور والدور الأرضي فقط ، كما أن جهاز D-AXS يستطيع التحكم في تسجيل وفتح الأدوار بحد أقصى 9 أدوار.

يمكن لجهاز D-AXS أن يقوم بتخصيص عدد لا نهائي من ميداليات أو كروت التسجيل ، ويوفر جهاز D-AXS سلاسة لعملية التخصيص والحذف باستخدام كارت الماستر والريموت ، كما يمكن من خلاله حذف والغاء تفعيل ميداليات أي وحدة بأي دور بدون الحاجة لتمرير الميداليات على الجهاز وفي حالة الرغبة في إعادة تفعيل الميداليات مرة أخرى يتم ذلك بدون الحاجة لتمرير الميداليات على الجهاز.

يحقق جهاز D-AXS التحكم المطلق بإمكانية تخصيص ميداليات Administrator يمكنها التحكم وفتح كل الأدوار مما يوفر التحكم الكامل في كلا من المباني التجارية والإدارية وأيضاً السكنية.

يتميز جهاز D-AXS بإمكانية تعطيل كل الميداليات والكروت المسجلة بكود واحد فقط مع إمكانية إعادة تفعيلهم مرة أخرى وكل ذلك باستخدام الريموت فقط دون الحاجة لتمرير الميداليات على الجهاز.

تتميز عملية البرمجة والأكواد الخاصة بها بسلاستها وسهولتها حيث يوجد أكواد مختلفة للبرمجة يمكن من خلالها عمل تخصيص ميداليات أو حذفها أو تغيير زمن تفعيل الريلاي أو برمجة ميداليات Admin أو تعطيل كل الميداليات.

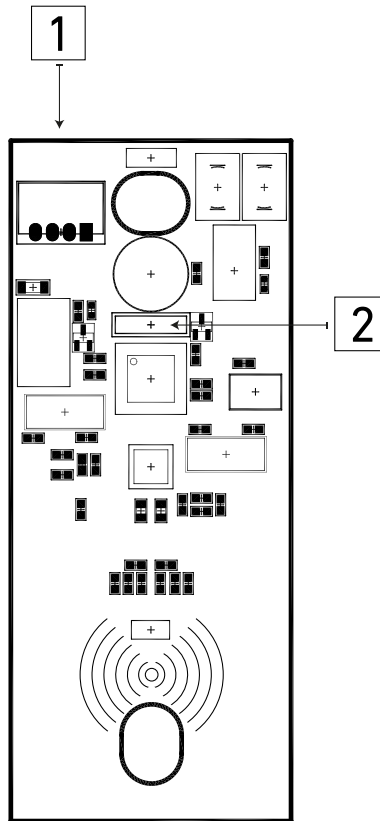
اليماترو للصناعات الهندسية حاصلة على شهادتى الجودة الإيزو

45001:2018 و 9001:2015

1.1 جدول نقاط الشكل التخطيطي للجهاز

الوظيفة	النقطة
جهد التغذية وطرفي خرج ريلاي الجهاز (NO)	1
سوكت توصيل البوردة الإضافية	2

جدول 1.0 جدول النقاط الشكل التخطيطي للجهاز



شكل 1.0 - مخطط الجهاز

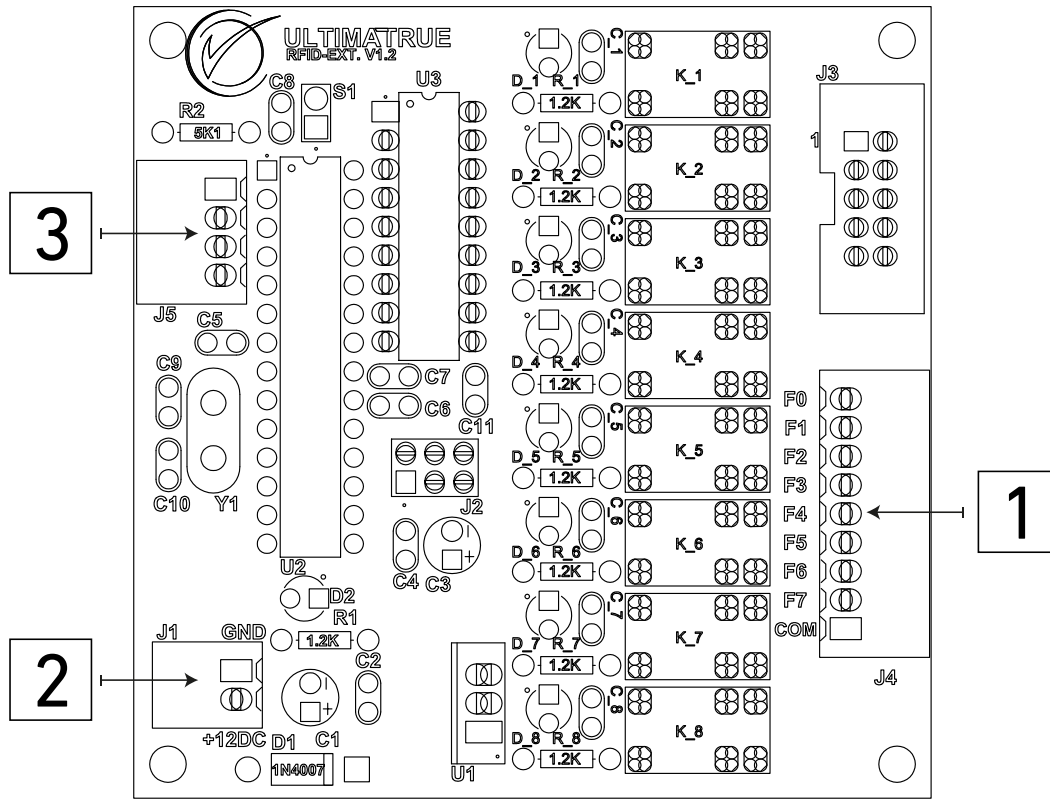
ملحوظة :

يرجى التوجه إلى جزء التركيب والتوصيل لمزيد من المعلومات حول توصيل كلا من المدخلات والمخرجات كل على حدة.

1.2 جدول نقاط الشكل التخطيطي للبوابة الإضافية

النقاط	الوظيفة
1	كمون الطلبات
2	روزنة تغذية البوابة
3	سوكت توصيل البوابة بالجهاز

جدول 2.0 جدول نقاط البوابة الاضافية



شكل 2.0 مخطط البوابة الاضافية

ملحوظة

يرجى التوجه إلى جزء التركيب والتوصيل لمزيد من المعلومات حول توصيل كلا من المدخلات والمخرجات كل على حدة .

1.3 إحتياطات الأمان

لتحقيق أقصى استفادة من إستخدامك لجهاز D-AXS يرجى قراءة دليل المستخدم بعناية قبل البدء وذلك لضمان التركيب و التشغيل الصحيح و تحقيق أعلى معدلات الكفاءة عند العمل به. وهنا يجب الحرص على الاحتفاظ بهذا الدليل للرجوع إليه كلما تطلب الأمر.

1.3.1 شحن المنتج وفحصه

يتم تسليم المنتج من المصنع ليكون جاهزا للتركيب.
-بمجرد إستلامك جهاز D-AXS يرجى التأكد سلامته وعدم تلفه أثناء عملية الشحن.
-فى حالة وجود أى تلفيات يرجى إبلاغ شركة الشحن على الفور.

بعد تفريغ الشحنة ، يجب التأكد من الاتى :

- يجب أن العبوة تحتوى على الاتى بجانب جهاز D-AXS
- بوردة إضافية
- ريموت كنترول
- عدد 2 كارت ماستر

1.3.2 التخزين

عند تخزين جهاز D-AXS يجب أن يتم تخزينه مغلف وذلك فى وسط جاف به مصدر جيد للتهوية إلى أن يتم تركيبه وتشغيله.

1.2.3 التحذيرات & المخاطر

قبل البدء فى إجراء أى عمليات متعلقة بجهاز D-AXS يرجى التأكد من سلامة جميع التوصيلات .

التحذيرات والمخاطر
لا يجب أبداً تركيب جهاز D-AXS في أماكن معرضة لسقوط الأمطار أو لضوء الشمس المباشر أو أماكن بها درجة غبار وأتربة عالية.
يجب فصل الكهرباء عند فك أو تركيب جهاز D-AXS.

جدول 3.0 - التحذيرات والمخاطر

2.0 المواصفات الفنية

2.1 وصف المنتج

الوصف	الخصائص الفنية
119 * 54 * 23 ميليمتر	الأبعاد
12V DC	جهد التغذية
$I \leq 100 \text{ mA}$	التيار (أثناء التشغيل)
(5-0) سم حسب نوعية الكروت والميداليات	أقصى مسافة عمل
(3-99) ثانية	زمن تشغيل الريلاي
10° C - 45° C	درجة حرارة التشغيل
10° C - 60° C	درجة حرارة التخزين
خرج ريلاي (2A/24VDC)	نوع الخرج
وحدة قائمة بذاتها	نوع الجهاز
عدد لا نهائي من الميداليات و الكروت	سعة الجهاز
يمكن لنفس الميدالية أو الكارت العمل مع 10 أجهزة D-AXS	توافق الجهاز
LED + Buzzer	إشارات بيان الجهاز
2 كارت ماستر بتقنية RFID- ريموت كنترول - بوردة إضافية	مكونات المنتج
ISO 144434 Mifare-13.56 MHz	نوع الكروت المستخدمة

جدول 4.0 - وصف المنتج

2.2 ضوابط أساسية

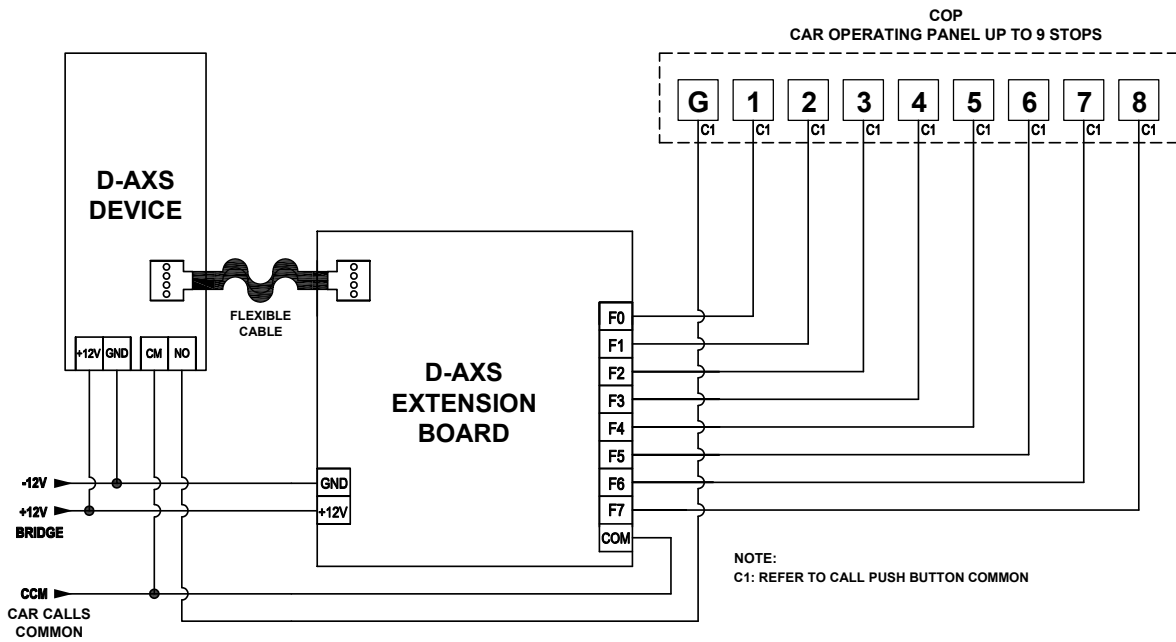
الضوابط الأساسية	رقم
التأكيد على أن جميع التوصيلات جيدة قبل البدء فى تشغيل الجهاز	1
يجب أن يتم تركيب الجهاز بواسطة شخص مؤهل لذلك وذلك للحفاظ على الجهاز وتجنب أى عواقب غير مرغوب فى حدوثها	2
يجب ألا يقل جهد تغذية جهاز D-AXS عن 12V DC	3

جدول 5.0 - الضوابط الأساسية

3.0 التركيب و التوصيلات

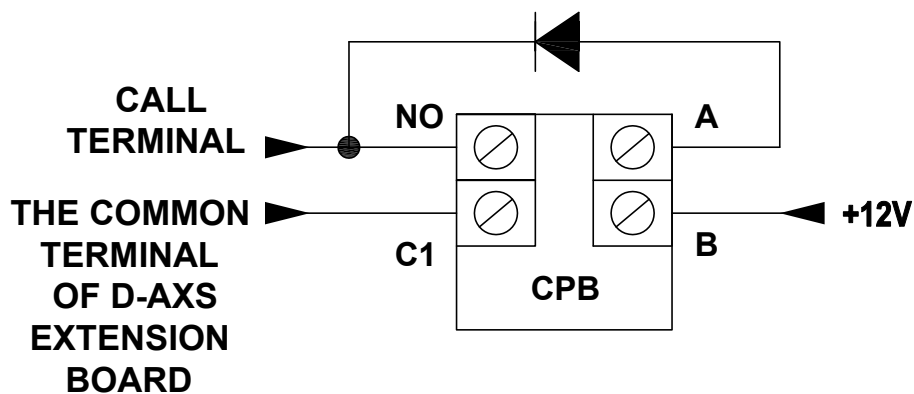
كيفية توصيل الجهاز واللوحة الإضافية موضحة في الشكل رقم 4.0

- يوضح الشكل (3) توصيل جهاز D-AXS واللوحة الإضافية D-AXS Extension Board الملحقة به مع لوحة الطلبات الداخلية في الكابينة COP (البوتينية).
- يتم تغذية طرف +12V الخاص بجهاز D-AXS وطرف +12V الخاص باللوحة الإضافية من الطرف الموجب بالبريدج الخارجي (+12V) .
- يوصل كلا من طرف GND الخاص بجهاز D-AXS وطرف GND الخاص باللوحة الإضافية من خلال الطرف السالب في البريدج الخارجي (-12V) .
- يوصل طرف كمون الطلبات الداخلية CCM من كارت التحكم بالكنترول الرئيسي بطرف الكمون COM في كلا من جهاز الأكسس D-AXS وكذلك اللوحة الإضافية الملحقة به .
- يتم استخدام الطرف الاخر من الريلاي (NO) الموجود بجهاز الأكسس D-AXS كطرف كمون لزر طلب الدور الأرضي وتوصيله بالطرف المناسب له بالزر.
- يتم استخدام المخارج بداية من F0 وحتى F7 في اللوحة الإضافية D-AXS Extension Board كأطراف كمون لباقي الأدوار ليتم توصيل كل مخرج بكمون زر الدور المراد التحكم به.



شكل 3.0 -توصيل جهاز D-AXS والبرودة الملحقة مع البوتنيرة

يمثل الشكل (4) توضيح لتوصيل مخارج البرودة الاضافية D-AXS Extension Board مع زر الطلب.



شكل (4) - توصيل خرج البرودة الاضافية D-AXS Extension Board مع زر الطلب

4.0 تطبيقات برمجة الجهاز

سيقوم النظام تلقائياً بالدخول إلى وضع البرمجة عند تمرير الكارت الرئيسي على الجهاز ، ومن ثم فإن ليد الجهاز يومض باللونين الأحمر والأخضر بالتبادل. ويعني ذلك الدخول على وضع البرمجة والذي يتطلب وجود ريموت كمنترول حتى يسمح الجهاز بما يلي:

4.1 برنامج P1 وضع الإستعداد

يتيح هذا البرنامج تفعيل الريلاى ليصبح فى وضع الإستعداد .

- قم بتمرير الكارت / الميدالية المسجلين على جهاز D-AXS فى وضع الإستعداد.
- يومض ليد جهاز D-AXS باللون الأخضر ليشير إلى تفعيل تخصيص الكارت أو الميدالية المسجلة.
- يصدر صوت Buzzer عند تمرير الكارت أو الميدالية المسجلة.
- يقوم الجهاز بتنشيط الريلاى المقابل للدور المخصص لهذه الميدالية على البوردة الإضافية ويقوم بتوصيل كمون الطلبات COM بزرار الطلب الخاص بهذا الدور.
- بخلاف ذلك سيظل يومض ليد جهاز D-AXS بالضوء الأحمر.

4.2 برنامج P2 : تخصيص مجموعة ميداليات / كروت لأحد الأدوار

يسمح جهاز D-AXS بتخصيص الميداليات / الكروت لأي دور كمجموعات حيث إن كل مجموعة من الميداليات تختص بدور معين.
كما يمكن من خلال جهاز D-AXS تسجيل عدد لا نهائي من الميداليات / الكروت لكل دور ويتم التخصيص كما يلي:

- تمرير الكارت الرئيسي Master Card الخاص بالجهاز للدخول في وضع البرمجة.
- باستخدام الريموت الملحق بالجهاز يتم كتابة الكود التالي:
[Unit Number] [Floor Number] * 1 *
- يومض ليد الجهاز باللون الأخضر لبيان تفعيل تخصيص الميدالية أو الكارت للوحدة المطلوبة بهذا الدور.
- تمرير مجموعة الميداليات أو الكروت المطلوب إضافتها لهذه الوحدة بهذا الدور.
- يصدر الجهاز صوت نغمة Buzzer عند تمرير كل ميدالية.
- الضغط على OK للخروج مرة أخرى إلى وضع البرمجة من تخصيص أو حذف.
- للخروج من البرمجة والرجوع لوضع الاستعداد يتم تمرير الكارت الرئيسي.
- يوضح جدول (1) أكواد تخصيص كل دور حسب المخرج المخصص له في البوردة الاضافية.

ملاحظات

Floor Number: تعني رقم الدور أو المخرج الموجود بالبوردة الإضافية والمراد تخصيص الميداليات له ذلك بقيم تتراوح من 0 وحتى 7 ، حيث أن المخارج على البوردة الاضافية من F0 وحتى F7.
Unit Number: تعني رقم الشقة أو المكتب أو الوحدة المراد تخصيص الميداليات لها من 1 وحتى 9.

مثال توضيحي:

لو مطلوب تخصيص ميداليات الشقة رقم 2 الموجودة بأحد الأدوار والمخصص لها مخرج على البوردة الاضافية وليكن مثلاً (F5) فيتم كتابة كود التخصيص (#1*52*)

أكواد برمجة تخصيص الميداليات / الكروت	مخارج البوردة الإضافية
# [رقم الوحدة] * 0 * 1 *	F0
# [رقم الوحدة] * 1 * 1 *	F1
# [رقم الوحدة] * 2 * 1 *	F2
# [رقم الوحدة] * 3 * 1 *	F3
# [رقم الوحدة] * 4 * 1 *	F4
# [رقم الوحدة] * 5 * 1 *	F5
# [رقم الوحدة] * 6 * 1 *	F6
# [رقم الوحدة] * 7 * 1 *	F7

جدول 6.0 أكواد تخصيص الكروت / الميداليات

4.3 حذف مجموعة ميداليات / كروت مخصصة لأحد الأدوار

يتيح جهاز D-AXS إزالة أو مسح أي مجموعة ميداليات / كروت كانت مخصصة لأي دور باستخدام الريموت. وتتم عملية الإزالة كما يلي:

- تمرير الكارت الرئيسي Master Card الخاص بالجهاز للدخول في وضع البرمجة.

- باستخدام الريموت الملحق بالجهاز يتم كتابة الكود التالي:

[Unit Number] [Floor Number] * 0 *

- يومض ليد الجهاز باللون الأحمر لبيان تفعيل حذف مجموعة الميداليات الخاصة بوحدة معينة بهذا الدور.

- الضغط على OK للخروج مرة أخرى إلى وضع البرمجة من تخصيص أو حذف.

- للخروج من البرمجة والرجوع لوضع الاستعداد يتم تمرير الكارت الرئيسي.

- يوضح جدول (1) أكواد حذف كل دور حسب المخرج المخصص له في البوردة الإضافية.

مثال توضيحي:

لو مطلوب حذف ميداليات الشقة رقم 2 والتي كانت مخصصة ومضافة على مخرج (F5) من قبل ، فيتم كتابة كود الحذف #0*52*

أكواد برمجة الحذف	مخارج البوردة الإضافية
* 0 * 0 [Unit Number] #	F0
* 0 * 1 [Unit Number] #	F1
* 0 * 2 [Unit Number] #	F2
* 0 * 3 [Unit Number] #	F3
* 0 * 4 [Unit Number] #	F4
* 0 * 5 [Unit Number] #	F5
* 0 * 6 [Unit Number] #	F6
* 0 * 7 [Unit Number] #	F7

جدول 7.0 أكواد حذف الميداليات / الكروت

4.4 إعادة تخصيص مجموعة ميداليات / كروت محذوفة

يستطيع جهاز D-AXS إعادة تخصيص مجموعة من الميداليات أو الكروت لنفس الدور الذي قد تمت إزالتها منه باستخدام الريموت ، وذلك دون الحاجة إلى إعادة تمرير الميداليات أو الكروت مرة أخرى فقط كما يلي:

- تمرير الكارت الرئيسي Master Card الخاص بالجهاز للدخول في وضع البرمجة.

- باستخدام الريموت الملحق بالجهاز يتم كتابة الكود التالي:

[Unit Number] [Floor Number] * 1 *

- يومض ليد الجهاز باللون الأخضر لبيان تفعيل إعادة تخصيص الميدالية أو الكارت الخاصة بالوحدة لهذا الدور.

- الضغط على OK للخروج مرة أخرى إلى وضع البرمجة من تخصيص أو حذف.

- للخروج من البرمجة والرجوع لوضع الاستعداد يتم تمرير الكارت الرئيسي.

4.5 برمجة ميداليات ال Administrator

يتيح جهاز D-AXS تخصيص ميداليات أو كروت يُمكنها التحكم وفتح كل الأدوار وهذه الخاصية يمكن استخدامها للمديرين في حالة المباني التجارية والإدارية أو اتحاد الملاك في حالة المباني السكنية ويتم ذلك كما يلي:

- تمرير الكارت الرئيسي Master Card الخاص بالجهاز للدخول في وضع البرمجة.
- باستخدام الريموت الملحق بالجهاز يتم كتابة الكود التالي:
255 * 1 *
- يومض ليد الجهاز باللون الأخضر لبيان تفعيل الميدالية أو الكارت كميدالية أو كارت Admin.
- تمرير عدد الميداليات أو الكروت المطلوب تخصيصها كميداليات Admin.
- يصدر الجهاز صوت نغمة Buzzer عند تمرير كل ميدالية.
- الضغط على OK للخروج مرة أخرى إلى وضع البرمجة من تخصيص أو حذف.
- للخروج من البرمجة والرجوع لوضع الاستعداد يتم تمرير الكارت الرئيسي.

4.6 تغيير زمن تشغيل الريلاي

يمكن تغيير زمن تشغيل ريلاي جهاز D-AXS وذلك من 3 ثواني حتى 99 ثانية كما يلي:

- تمرير الكارت الرئيسي Master Card الخاص بالجهاز للدخول في وضع البرمجة.

- باستخدام الريموت الملحق بالجهاز يتم كتابة الكود التالي:

#الزمن بالثواني*2*

- للخروج من البرمجة والرجوع لوضع الاستعداد يتم تمرير الكارت الرئيسي.

4.7 تعطيل كل الميدياليات أو الكروت المُسجلة

يمكن لجهاز D-AXS تعطيل كافة الميدياليات أو الكروت المسجلة على الجهاز كما يلي:

- تمرير الكارت الرئيسي Master Card الخاص بالجهاز للدخول في وضع البرمجة.

- باستخدام الريموت الملحق بالجهاز يتم كتابة كود التعطيل التالي:

33 * 3 *

- الضغط على OK للخروج مرة أخرى إلى وضع البرمجة من تخصيص أو حذف.

- للخروج من البرمجة والرجوع لوضع الاستعداد يتم تمرير الكارت الرئيسي.

- لإعادة تفعيل الميدياليات مرة أخرى يتم تفعيل كل وحدة بكل دور على حده وذلك باستخدام الكود التالي:

[Floor Number] [Unit Number] * 1 *

5.0 الشروط والأحكام

لا تتحمل الشركة المصنعة أى مسئولية قانونية عن أى ضرر قد يلحق أو عن وقوع إصابات مباشرة أو غير مباشرة جراء إستخدام أى من المنتجات. يجب على المستخدم إتباع الممارسات السليمة والامنة فى التعامل مع المنتج كما هو وارد فى هذا المستند وهذا على سبيل المثال لا الحصر. كما ينبغى إحالة الأمر والتواصل مع «التيماetro للصناعات الهندسية» فى حالة ما إذا وجدت أية صعوبات قد يواجهها المستخدم فى التعامل مع المنتج غير مذكورة بشكل محدد فى ذلك المستند.

تحتفظ التيماetro للصناعات الهندسية بالحق فى إجراء أى تغييرات فنية أو أى تعديلات تخص محتوى هذا المستند من دون إذن مسبق. أما بالنسبة للطلبات التى تم تحصيلها بالفعل فيسرى ما تم الاتفاق عليه مسبقاً.

التيماetro للصناعات الهندسية غير مسئولة عن الفهم أو التفسير الخاطيء لأى محتوى مذكور فى هذا المستند.

تحتفظ التيماetro للصناعات الهندسية بحقوق الملكية الفكرية فيما يخص هذا المستند بما يتضمنه من محتوى وشروط ورسومات.

يحظر العمل على تعديل أو إعادة «صياغة أو إنتاج» للمحتوى الوارد فى هذا المستند من دون الموافقة المسبقة ل التيماetro للصناعات الهندسية

© Copyright 2023 Ultimatrue Engineering Industries.
All rights reserved.

6.0 الضمان

تضمن التيماترو للصناعات الهندسية جهاز أكسس كترول الأسانسير D-AXS ضد كافة عيوب الصناعة و تكون مدة الضمان عاما من تاريخ تركيب و تشغيل الجهاز على أن يتم تركيب و تشغيل الكارت وفقا للمواصفات الفنية و التعليمات الموضحة فى دليل المستخدم.

- لا يسرى هذا الضمان فى الحالات الاتية
- الأضرار الناتجة من قصور أو أخطاء فى توصيلات D-AXS .
- الأضرار الناتجة عن إرتفاع أو إنخفاض الجهد الكهربى .
- الأضرار الناتجة من سوء الاستخدام و عدم الالتزام بتعليمات التشغيل الموضحة المرفقة مع جهاز D-AXS .
- الأضرار الناتجة عن التلف العمدى أو الحريق .

التيماٲرو للصناعات الهندسية
14 عمارات العبور , صلاح سالم

11811 القاهرة
+201023666065

info@ultimatrue.com
www.ultimatrue.com

@Copyright 2023 Ultimatrue Engineering Industries.
جميع الحقوق محفوظة
D-AXS - Version 1.0 .