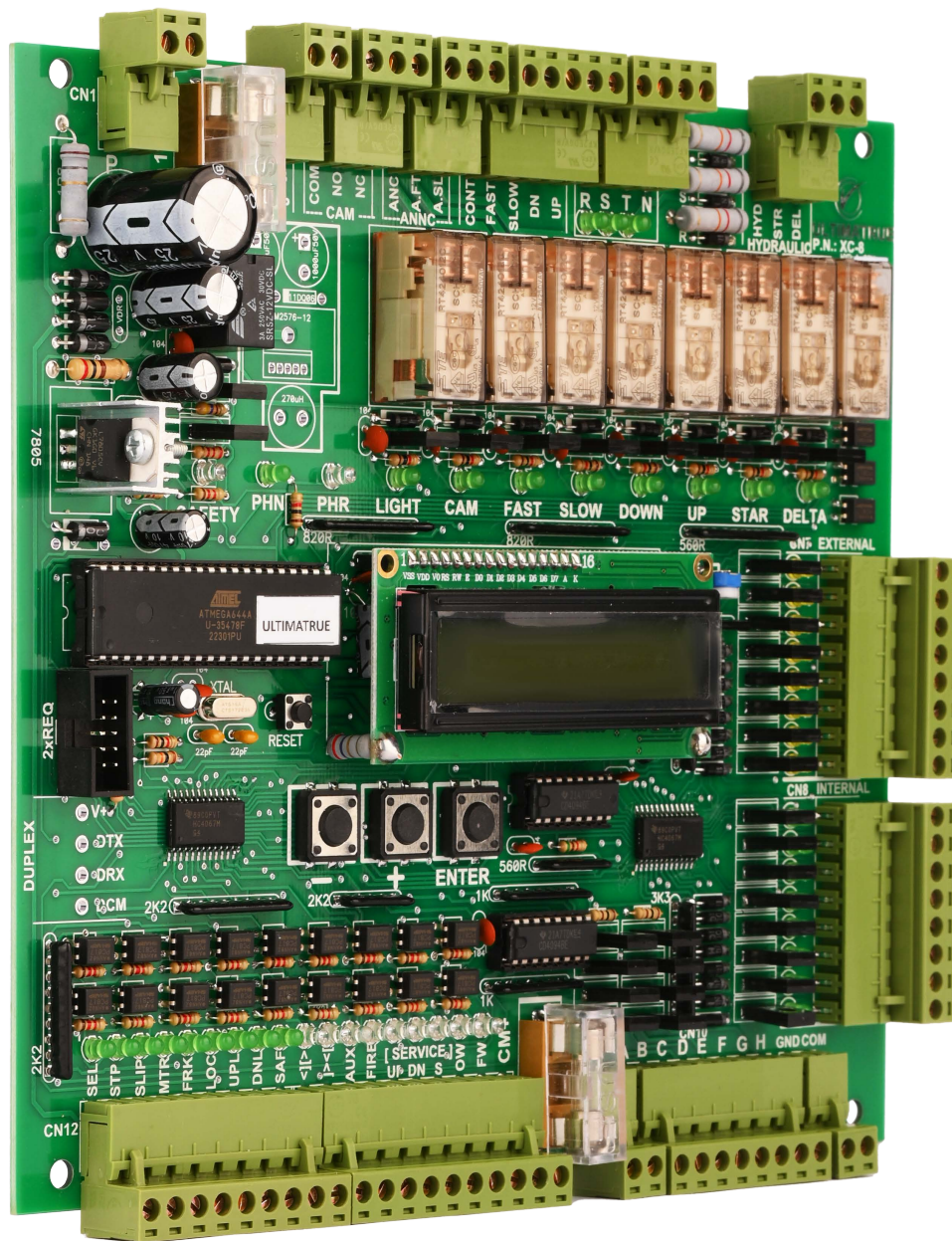


XC-8 Series

سلسلة كروت التحكم في المصاعد

دليل المستخدم

Version 2.0



جدول المحتوي

05	1.0 الوصف العام.....
06	1.1 جدول نقاط الشكل التخطيطي للكارت
08	1.2 إحتياطات الأمان.....
08	1.2.1 شحن المنتج وفحصه.....
08	1.2.2 التخزين.....
09	1.2.3 التحذيرات & المخاطر.....
11	2.0 المواصفات الفنية.....
11	2.1 وصف المنتج.....
12	2.2 ضوابط أساسية.....
13	3.0 التركيب و التوصيلات.....
13	3.1 توصيل روزة البير والكابينة.....
15	3.1.1 مغناطيس السيليكتور SEL.....
15	3.1.2 مغناطيس التوقف STP.....
15	3.1.3 الزطقة SLIP.....
15	3.1.4 أوفرلود السريع والبطئ MTR.....
16	3.1.5 نقطة الشوكة FRK.....
16	3.1.6 نقطة الكالون LOC.....
16	3.1.7 نقطة نهاية اتجاه الصعود UPL.....
16	3.1.8 نقطة نهاية اتجاه النزول DNL.....
17	3.1.9 نقطة ستوب كابينة SAF.....
17	3.1.10 نقطة إستعجال فتح [>]<.....
17	3.1.11 نقطة إستعجال الغلق [<]>.....
17	3.1.12 AUX (مفتاح VIP).....
18	3.1.13 إنذار الحريق FIRE.....
18	3.1.13.1 أداء الكارت عند تفعيل إشارة إنذار الحريق.....

18.....	3.1.14	الصيانة SERVICE
19.....	3.1.15	الوزن الزائد OW
19.....	3.1.16	الوزن الكامل FW
20.....	3.2	توصيل المبين السريال (XD-S)
22.....	3.3	توصيل المبين السباعى 7-Segment
23.....	3.4	توصيل المبين فردة لكل دور
25.....	3.5	توصيل الطلبات الداخلية و الخارجية
27.....	3.6	توصيل أسهم الصعود والهبوط
28.....	3.7	توصيل جونج السريع والبطئ
29.....	3.8	توصيلات الباب العادى (Manual)
30.....	3.9	توصيلات الأبواب الأوتوماتيكية 3 فاز
31.....	3.10	توصيلات الأبواب الأوتوماتيك 220 فولت
32.....	3.11	توصيلات الأبواب النصف أوتوماتيك 220 فولت
33.....	3.12	توصيلات نظام السرعتين (الكونتاكورات)
33.....	3.12.1	التوصيل مع الكارت
35.....	3.12.2	توزيع الثلاث فازات على كونتاكتورات الحركة
36.....	3.13	توصيلات الكارت مع الإنفرتر «متعدد سرعات»
37.....	3.14	توصيل الكارت في حالة نظام الهيدروليك
42.....	3.15	دوائر الامان
44.....	3.16	ترتيب وضع الشرائح والمغناطيسات
46.....	3.17	توصيلات دوائر الكابينة
47.....	4.0	البرمجة الأساسية
49.....	4.1	برنامج P1 : تحديد عدد الأبواب العاملة Floor Number
50.....	4.2	برنامج P2 : تحديد نوع المبين Display Mode
52.....	4.3	برنامج P3 المبين السريال (LED Matrix) XD-S
53.....	4.4	برنامج P4 اختيار نوع الباب Door Type
54.....	4.5	برنامج P5 اختيار نظام تشغيل المصعد System Type
56.....	4.6	برنامج P6 اختيار نوع التجميع Collective
57.....	4.7	برنامج P7 زمن التوقف على الدور Wait Time
58.....	4.8	برنامج P8 زمن عمل الكامرة CAM Time

60.....	Slow Time	أقصى زمن للسرعة البطيئة	P9	برنامج	4.9
61.....	Fast Time	أقصى زمن للسرعة السريعة	P10	برنامج	4.10
63.....	Lamp Time	زمن إضاءة الكابينة	P11	برنامج	4.11
64.....	Phase Sequence	مرتب الثلاثة فاز	P12	برنامج	4.12
65.....	Keycode	كود تشغيل الطلبات الداخلية	P13	برنامج	4.13
66.....	5.0 البرمجة المتقدمة				
68.....	CAM Trials	عدد مرات محاولات الكامنة	P14	برنامج	5.1
69.....	Fork Time	زمن الشوكة	P15	برنامج	5.2
70.....	Park Time	زمن ودور التجريش	P16	برنامج	5.3
72.....	Operation Timeout	زمن الصيانة الإجبارى	P17	برنامج	5.4
74.....	Service Telephone	إدخال رقم تليفون مركز الصيانة	P18	برنامج	5.5
75.....	Set Password	تغيير الرقم السرى	P19	برنامج	5.6
77.....	Active Floor	إلغاء دور من الخدمة	P20	برنامج	5.7
79.....	Lock Error	برمجة أمان شوكة الكالون	P21	برنامج	5.8
81.....	Max Calls	برنامج أقصى عدد للطلبات الداخلية	P22	برنامج	5.9
83.....	Fire Man	برنامج الحريق	P23	برنامج	5.10
85.....	Factory Set	برنامج إعادة ضبط المصنع	P24	برنامج	5.11
86.....	Restore Selector	برنامج تصحيح عداد السيليكتر	P25	برنامج	5.12
87.....		برنامج التحكم فى صيانة المصعد	P26	برنامج	5.13
89.....	6.0 البرمجة الإضافية				
89.....		المبين الثنائى «البينارى» (XD-B)			6.1
90.....	7.0 تشخيص الأعطال				
90.....		إظهار أعطال المصعد الى الشاشة			7.1
91.....		الأعطال على المبين السباعى 7-Segment			7.2
92.....		الأعطال على المبين السريال (XD-S)			7.3
93.....	8.0 الشروط والأحكام				
94.....	9.0 الضمان				

06	جدول 1.0 - جدول نقاط الشكل التخطيطي للكارت
09	جدول 2.0 - التحذيرات والمخاطر
10	جدول 3.0 - وصف المنتج
11	جدول 4.0 - وصف الموديلات
12	جدول 5.0 - الضوابط الأساسية
37	جدول 6.0 - توصيل روزتات الحركة
37	جدول 7.0 - توصيل روزتة الهيدروليك
47	جدول 8.0 - وظيفة أزرار البرمجة
89	جدول 9.0 - برمجة المبين الثنائي «البيناري» (XD-B)
90	جدول 10.0 - بيان الأعطال على الشاشة
91	جدول 11.0 - بيان الأعطال على المبين السباعي 7-Segment
92	جدول 12.0 - بيان الأعطال على المبين السريال
07	شكل 1.0 - الشكل التخطيطي للكارت
14	شكل 2.0 - توصيلات روزتة البير والكابينة
16	شكل 3.0 - توصيلات (MTR) مع أوفرلوود السريع والبطيء
19	شكل 4.0 - توصيل إشارات الميزان
21	شكل 5.0 - توصيلات المبين السريال
22	شكل 6.0 - توصيلات المبين السباعي 7-Segment
24	شكل 7.0 - توصيل المبينات فردة لكل دور
26	شكل 8.0 - توصيلات الطلبات الداخلية و الخارجية
27	شكل 9.0 - توصيلات أسهم الصعود والهبوط
28	شكل 10.0 - توصيل الجونجات
29	شكل 11.0 - توصيلات الأبواب العادية
30	شكل 12.0 - توصيلات الباب الأوتوماتيك 3 فاز
31	شكل 13.0 - توصيلات الأبواب الأوتوماتيك 220 فولت
34	شكل 14.0 - توصيلات نظام السرعتين
35	شكل 15.0 - توصيلات ال 3 فاز والفرامل
36	شكل 16.0 - توصيلات الكارت مع الإنفرتر «متعدد سرعات»
40	شكل 17.0 - توصيلات الكارت في حالة نظام الهيدروليك
41	شكل 18.0 - توصيل إشارات الجونجات في نظام الهيدروليك
43	شكل 19.0 - توصيلات دوائر الأمان
45	شكل 20.0 - ترتيب وضع الشرائح والمغناطيسات
46	شكل 21.0 - توصيل دوائر البير
47	شكل 22.0 - مخطط دليل البرمجة

1.0 الوصف العام

تم تصميم وتطوير وتصنيع الموديلات المختلفة لعائلة كروت التحكم فى المصعد XC-8 بالكامل من خلال التيماترو للصناعات الهندسية. يختص هذا الدليل باستخدام وتشغيل الموديلات الآتية والتي تشمل:

XC-8 , XC-8XP, XC-16 XC-8D, XC-8SC, XCHV-8XP, XC-8HV/SC

تعمل جميع موديلات XC-8 حتى 8 وقفات مع وجود العديد من المميزات التي تلبى متطلبات العملاء، ومنها ما يعمل حتى 16 وقفة باستخدام الكارت الاضافى XE-1 , كما أنها تدعم التحكم فى المصاعد الدوبلكس من خلال وجود كارت XC8-D، هذا إلى جانب دعمها العمل مع جميع أنواع الميينات ” السريال والبينارى والمبرمج (XDP-2W & XD-2W, XD-B , XD-S)

تعمل موديلات XC-8 مع جميع أنواع المحركات (ذات السرعة الواحدة، السرعتين و الهيدروليك)، كما أنها تعمل مع جميع أنواع الأبواب (العادية، النصف أوتوماتيك ، الأوتوماتيك على المفتوح ، الأوتوماتيك على المقفول) هذا إلى جانب العمل مع أنظمة تجميع طلبات المصاعد المختلفة من (تجميع نزول ، تجميع كلى ، طلب واحد A.P.B)

تحتوى موديلات XC-8 على كافة دوائر الأمان ك هارد وير و سوفت وير مصممة للتحكم فى أنظمة السرعة والاتجاه لوقف أى حركة فى حالة وجود أى عطل سواء كان فى الشوكة ، الكالون ، الزلقة ، الاستوب أو غير ذلك من الأعطال ، هذا إلى جانب وجود نظام داخلى لتصحيح الثلاث فازات.

تضم موديلات XC-8 عدد (26) برنامج تشغيل موزعين بين البرمجة الأساسية والبرمجة المتقدمة مدعومة بواجهة تحكم سهلة الاستخدام. كما توفر موديلات XC-8 تشخيص داخلى للأخطاء والأعطال يظهر على شاشة الكارت LCD والمبين السباعى 7-Segment والمبين السريال(XD-S).

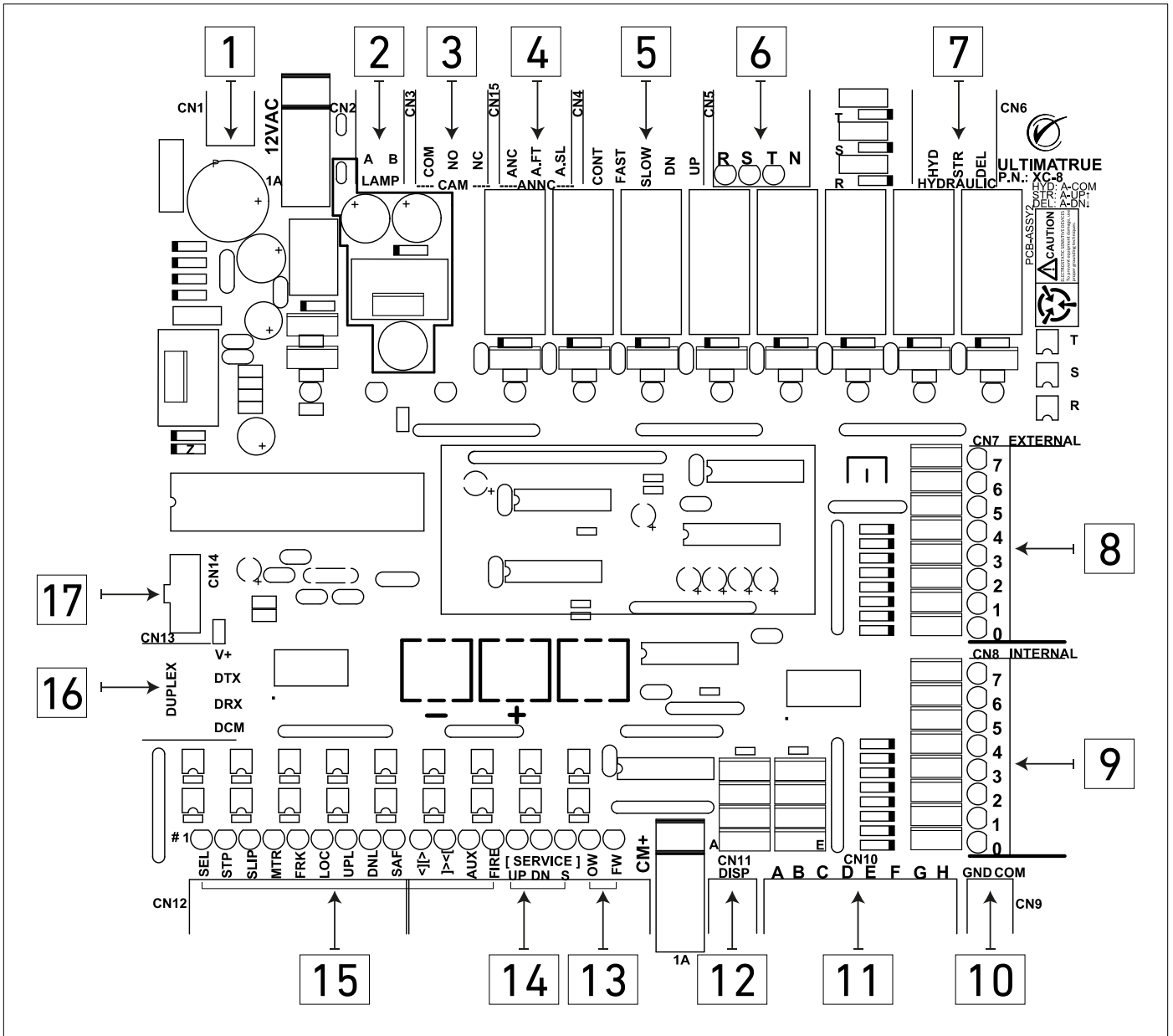
تتوافق موديلات مجموعة XC-8 مع المعايير العالمية لسلامة المصعد
EN 81-20 & EN 81-50

اليماترو للصناعات الهندسية حاصلة على شهادتى الأيزو:
ISO 45001:2018 & 9001 2015

1.1 جدول نقاط الشكل التخطيطي للكرت

الوظيفة	النقطة
تغذية كارت التحكم	1
طرفا مفتاح نور الكابينة	2
أطراف تشغيل الكامرة والباب الأوتوماتيك	3
أطراف جونج السريع والبطئ	4
أطراف توصيل السرعة والاتجاه	5
اطراف ال3 فاز والنيوترال	6
اطراف الهيدروليك- باب نصف أوتوماتيك- إشارات الأسهم	7
أطراف الطلبات الخارجية	8
أطراف الطلبات الداخلية	9
طرف كمون الطلبات والGND	10
أطراف المبين : السباعي 7-Segent , الثنائي binary , فردة لكل دور	11
طرفا مبين السريال	12
طرفا الميزان	13
أطراف الصيانة	14
أطراف البير ودوائر الأمان	15
سوكت توصيل الدوبلكس	16
سوكت الكارت الاضافى XE-1	17

جدول 1.0 - جدول نقاط الشكل التخطيطي للكرت



شكل 1.0 - الشكل التخطيطي للكرات

ملحوظة :

يرجى التوجه إلى جزء التركيب والتوصيل لمزيد من المعلومات حول توصيل كلا من المدخلات والمخرجات كل على حدة .

1.2 إحتياطات الأمان

لتحقيق أقصى استفادة من إستخدامك لموديلات XC-8 يرجى قراءة دليل المستخدم بعناية قبل البدء وذلك لضمان التركيب و التشغيل الصحيح و تحقيق أعلى معدلات الكفاءة عند العمل به. وهنا يجب الحرص على الاحتفاظ بهذا الدليل للرجوع إليه كلما تطلب الأمر.

1.2.1 شحن المنتج وفحصه

يتم تسليم المنتج من المصنع ليكون جاهزا للتركيب.

- بمجرد إستلامك لأى من موديلات XC-8 يرجى التأكد من سلامته وعدم تلفه أثناء عملية الشحن.
- فى حالة وجود أى تلفيات يرجى إبلاغ شركة الشحن على الفور.

1.2.2 التخزين

عند تخزين كروت تحكم موديلات XC-8 يجب أن يتم تخزينها مغلقة وذلك فى وسط جاف به مصدر جيد للتهوية إلى أن يتم تركيبها وتشغيلها.

1.2.3 التحذيرات & المخاطر

قبل البدء فى إجراء أى عمليات متعلقة بكارث التحكم يرجى التأكد من سلامة جميع التوصيلات .

التحذيرات والمخاطر	
لا يجب أبداً لمس جزء الفازات على الكارت (CN5) لتجنب الصعق الكهربى.	⚠
لا يجب أبداً تركيب الكارت في أماكن معرضة لسقوط الأمطار أو لضوء الشمس المباشر أو أماكن بها درجة غبار وأتربة عالية.	⚠
يجب إبعاد أطراف مصدر التغذية الرئيسية عن أطراف الطلبات والمبين.	⚠
يجب فصل الكهرباء عند فك أو تركيب الكارت بالكنترول.	⚠

جدول 2.0 - التحذيرات والمخاطر

2.0 المواصفات الفنية

2.1 وصف المنتج

الوصف	الخصائص الفنية
19.5 سم X 21 سم	أبعاد الكارت
1 أمبير	أقصى إستهلاك للتيار
عدد (2) فيوز كلاهما 2 أمبير حماية لمدخل التغذية وحماية لتغذية البئر	فيوزات الحماية
10° C - 45° C	درجة حرارة التشغيل
10° C - 60° C	درجة حرارة التخزين
سرعة واحدة - سرعتين - هيدروليك	أنظمة الماكينات
كونتاكتورات - انفرتر	أنظمة التشغيل
تصل إلى 1 متر/ثانية	سرعة كابينة المصعد
جميع الأبواب (العادي - النصف أوتوماتيك - الأوتوماتيك)	أنواع الأبواب
تجميع نزول - تجميع كلي - طلب واحد A.P.B.	نظام تجميع الطلبات

جدول 3.0 - وصف المنتج

جدول 3.0 - وصف المنتج

الموديلات	أنماط أنظمة التحكم	عدد الوقفات	جهد التشغيل
XC-8	نظام التحكم السيمبلكس	يعمل حتى 8 وقفات	12V AC (± 10%)
XC-8XP	نظام التحكم السيمبلكس	يعمل حتى 8 وقفات يمكن زيادتها إلى 16 وقفة باستخدام الكارت الاضافى (XE-1)	12V AC (± 10%)
XC-16	نظام التحكم السيمبلكس	يعمل حتى 16 وقفة	12V AC (± 10%)
XC-8D	نظام التحكم لمجموعة مصاعد	يعمل حتى 8 وقفات (DUP-8) أو يعمل حتى 16 وقفة (DUP-16)	12V AC (± 10%)
XC-8SC	نظام تحكم التجميع الاختياري	يعمل حتى 8 وقفات	12V AC (± 10%)
XCHV-8XP	نظام التحكم السيمبلكس	يعمل حتى 8 وقفات يمكن زيادتها إلى 16 وقفة باستخدام الكارت الاضافى (XE-1)	24V AC (± 10%)
XC-8HV/SC	نظام تحكم التجميع الاختياري	يعمل حتى 8 وقفات	24V AC (± 10%)

جدول 4.0 - وصف الموديلات

2.2. ضوابط أساسية

الضوابط الأساسية	رقم						
نوصي بضبط برنامج الـ Lock Error على وضع ON.	1						
نوصي بضبط برنامج مصحح الفاز PH.SEQ/FAIL على وضع ON فى حالة استخدامه.	2						
نوصي بتوصيل نقطة MTR وذلك للوصول إلى أعلى درجات الأمان عند التشغيل.	3						
تأكد من ظهور الأحرف الآتية على شاشة الكارت عند تشغيل برامج الأمان : <div style="border: 1px solid black; padding: 5px; display: inline-block; margin: 10px auto;"> <table style="border-collapse: collapse;"> <tr> <td style="padding: 2px 10px;">F2</td> <td style="padding: 2px 10px;">S4</td> <td style="padding: 2px 10px;">PTLC ::</td> </tr> <tr> <td style="padding: 2px 10px;">NORM</td> <td style="padding: 2px 10px;"></td> <td style="padding: 2px 10px;">LOCK 7</td> </tr> </table> </div>	F2	S4	PTLC ::	NORM		LOCK 7	4
F2	S4	PTLC ::					
NORM		LOCK 7					
الوظيفة	الرمز						
عند تفعيل برنامج مصحح الفاز	P						
عند تشغيل زمن الصيانة الإجباري	T						
عند تفعيل برنامج أمان كالون الباب	L						
عند تشغيل برنامج Keycode	C						

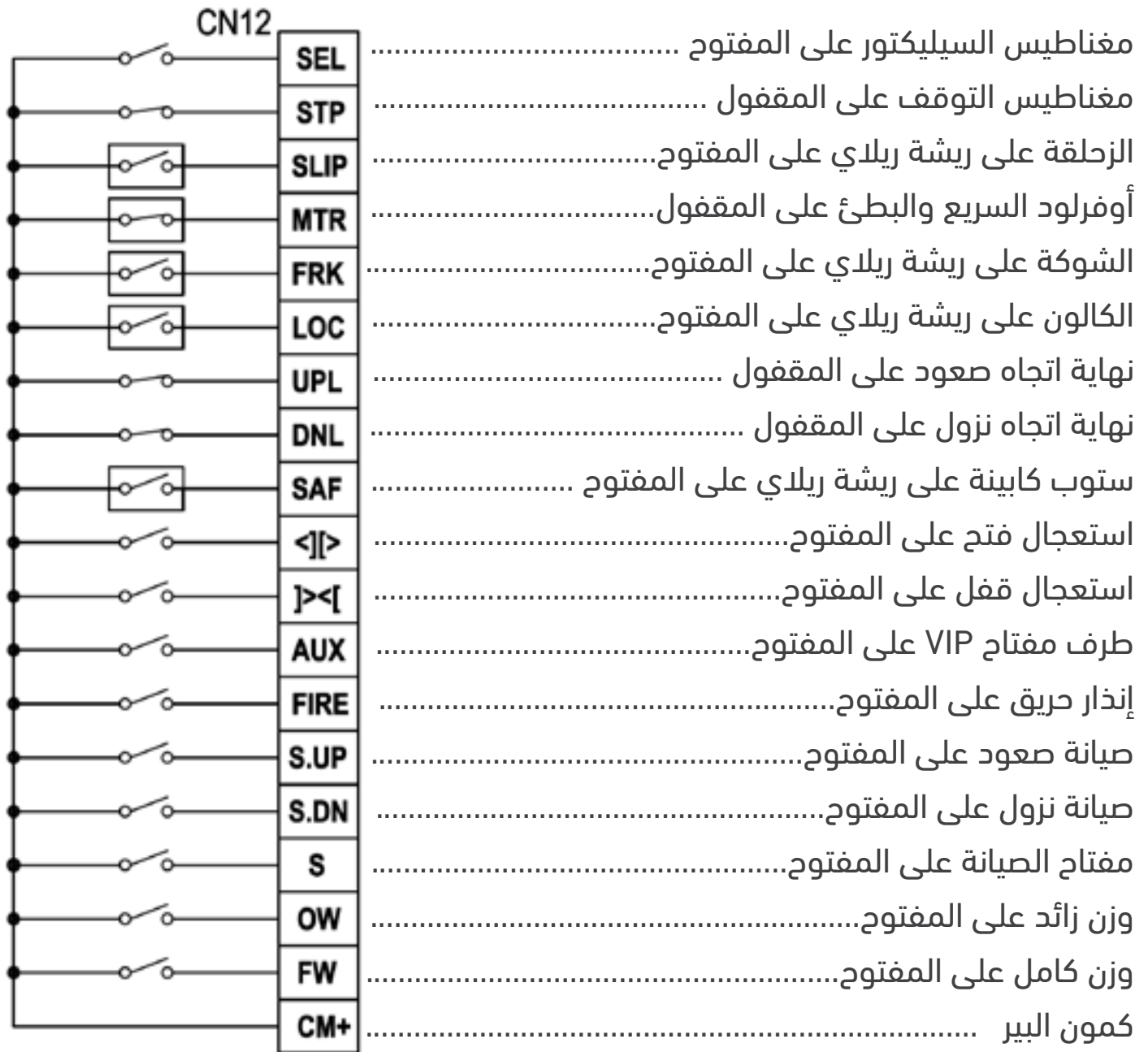
جدول 5.0 - الضوابط الأساسية

3.0 التركيب و التوصيلات

3.1 توصيل روزة البير والكابينة




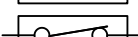
يتم توصيل أطراف البير والكابينة كما هو موضح بالشكل 2.0

- يتم توصيل أطراف البير والكابينة من خلال روزة (CN12) المسئولة عن مغناطيس السيليكتور ، مغناطيس الوقوف على الدور ، نهايتي اتجاه الصعود والنزول ، أطراف الصيانة ، أطراف الوزن الزائد والكامل، طرف إنذار نظام الحريق ، مفتاح (VIP) ، وكذلك دوائر الأمان التي تشمل : الاستوب، الزلقة، الشوكة ، الكالون.
- يتم تغذية اطراف روزة البير CN12 من CM+ .
- تختلف أطراف البير والكابينة فى نقطة التوصيلات، إما نقطة إتصال NO على المفتوح أو نقطة إتصال NC على المقفول ، سواء كانت التوصيلات مباشرة على الكارت أو غير مباشرة من خلال ريلاي خارجى (يرجى الرجوع إلى شكل 2.0) .



شكل 2.0 - توصيلات روزة البير والكابينة

ملحوظة

-  توصيل مباشر كنقطة اتصال على المفتوح NO
-  توصيل مباشر كنقطة اتصال على المقفول NC
-  توصيل غير مباشر كنقطة اتصال NO من خلال ريلاي
-  توصيل غير مباشر كنقطة اتصال NC من خلال ريلاي

3.1.1 مغناطيس السيليكتور SEL

يتم توصيل طرف SEL مباشرة بطرف مغناطيس العد والذي يجب أن يكون متصل على المفتوح (NO) . يجب أن يستشعر مغناطيس السيليكتور وجود شريحتي مغناطيس لكل دور من الأدوار، يظهر عدد شرائح المغناطيس على شاشة الكارت «تزيد أو تقل» حسب إتجاه الحركة (صعود أو هبوط).

تستخدم شريحة من هاتين الشريحتين فى العد واللاخري فى النقل من السريع إلى البطيء فى حالة توجه الكابينة إلى هذا الدور.

3.1.2 مغناطيس التوقف STP

يتم توصيل طرف STP بطرف مغناطيس الايقاف والذي يجب أن يكون متصل على المقفول (NC) يمكن لطرف مغناطيس التوقف STP إستشعار وجود شريحة مغناطيس واحدة لكل دور. يجب تركيب شريحة مغناطيس التوقف فى مكان مناسب بحيث يكون مستوى الكابينة على نفس مستوى الدور.

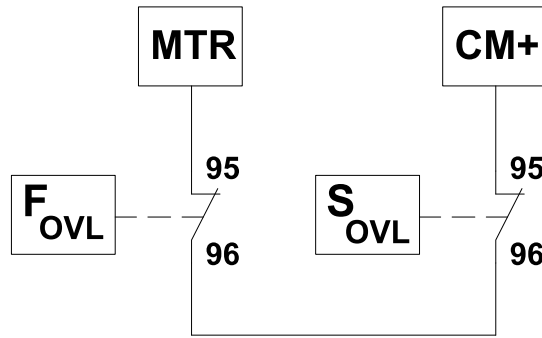
3.1.3 الزلقة SLIP

يجب توصيل طرف سوتشات الزلقة (صعود وهبوط) على النقط المفتوحة (NO) من خلال ريلاي مخصص للزلقة. توصيل نقطة الزلقة SLIP موضحة فى جزء 3.14.

3.1.4 أوفرلود السريع والبطئ MTR

يوصل طرف MTR على النقط المغلقة (NC) فى كلا من الافرلود السريع والبطئ على أن يكون التوصيل بالتوالي كما هو موضح بالشكل 3.0 .

فى حالة وجود أى تيار زائد خلال حركة الكابينة ستستمر الكابينة فى الحركة وستتوقف عند أقرب دور لخروج ركاب الأسانسير من الكابينة بشكل امن.



شكل 3.0 - توصيلات (MTR) مع أوفرلوود السريع والبطيء

3.1.5 نقطة الشوكة FRK

توصل نقطة FRK وهي طرف شوكة الباب في كل دور على المفتوح (NO) من خلال ريلاي. توصيل نقطة الشوكة FRK موضح في الجزء 3.14.

3.1.6 نقطة الكالون LOC

توصل نقطة LOC وهي طرف كالون الباب في كل دور على المفتوح (NO) من خلال ريلاي. طريقة توصيل نقطة الكالون LOC موضح في الجزء 3.14.

3.1.7 نقطة نهاية اتجاه الصعود UPL

يوصل طرف نقطة نهاية اتجاه الصعود UPL بمفتاح نهاية الاتجاه العلوية UP-Limit والذي يجب أن يكون من النوع المقفول (NC). نقطة نهاية اتجاه الصعود UPL هي المسئولة عن الانتقال الإجبارى من السرعة السريعة إلى السرعة البطيئة في الدور الأخير.

3.1.8 نقطة نهاية اتجاه النزول DNL

يوصل طرف نقطة نهاية اتجاه النزول DNL بمفتاح نهاية الاتجاه السفلية Down-Limit والذي يجب أن يكون من النوع المقفول (NC). نقطة نهاية اتجاه النزول DNL هي المسئولة عن الانتقال الاجبارى من السرعة السريعة إلى السرعة البطيئة في الدور الأرضى.

3.1.9 نقطة ستوب كابينة SAF

يوصل طرف ستوب الكابينة على نقط مفتوحة (NO) من خلال ريلاي. توصيل نقطة ستوب كابينة SAF موضح فى الجزء 3.14.

3.1.10 نقطة إستعجال فتح <[>

ذلك الطرف يعنى إستعجال فتح الباب والذي يوصل بمفتاح أو زر الاستعجال على المفتوح NO والذي يكون موجود فى لوحة تشغيل الكابينة (COP) ولا يستخدم إلا فى حالة وجود الكابينة على مستوى نفس الدور.

3.1.11 نقطة إستعجال الغلق <>]

ذلك الطرف يعنى إستعجال غلق الباب والذي يوصل بمفتاح أو زر الاستعجال على المفتوح NO والذي يكون موجود فى لوحة تشغيل الكابينة (COP) ولا يستخدم إلا فى حالة وجود الكابينة على مستوى نفس الدور.

ملحوظة

لا تستخدم النقاط الموجودة فى 3.1.10 & 3.1.11 إلا فى حالة ما إذا كان باب الكابينة من النوع الاتوماتيك .

3.1.12 AUX (مفتاح VIP)

يتم توصيل طرف AUX بمفتاح الVIP على المفتوح NO والذي يكون موجود فى لوحة تشغيل الكابينة (COP)
عملية تشغيل خاصة الVIP تتم عن طريق طرف AUX بحيث تجعل المصعد لا يقبل تسجيل طلبات داخلية الا طلب واحد فقط مع إلغاء اي طلبات اخرى مسجلة.

- عند تفعيل مفتاح VIP (AUX=ON) أثناء الحركة لتنفيذ الطلبات المسجلة يقف المصعد بعد ما يتم تنفيذ أول طلب مسجل، يتم إلغاء باقى الطلبات المسجلة ويقوم بانتظار تسجيل الدور المطلوب.

- فى حالة تفعيل مفتاح VIP أثناء وقوف الكابينة على دور ، تقوم الكابينة بانتظار تسجيل دور الVIP وتتحرك إليه على الفور.
- فى حالة مكان باب الكابينة أوتوماتيك ولم يتم تسجيل أي طلب يظل الباب مفتوحا.
- عندما يتم الغاء اشارة VIP ويتحول مدخل AUX إلى OFF ترجع الكابينة الى العمل بشكل طبيعى.

3.1.13 إنذار الحريق FIRE

يمكن توصيل طرف إنذار الحريق FIRE بوحدة إنذار حريق خارجية على المفتوح (NO). من خلال البرمجة المتقدمة يمكن تحديد دور الحريق ليكون الدور المفترض أن تتجه إليه الكابينة أوتوماتيكياً عند حدوث حريق.

3.1.13.1 أداء الكارت عند تفعيل إشارة إنذار الحريق.

ملحوظة : يجب أن يتم تفعيل برنامج الحريق Fireman من الخطوة رقم (23) في البرمجة.

إذا كانت الكابينة تتحرك فى إتجاه الدور المبرمج فى حالة الحريق، يتم إلغاء أى طلبات مسجلة وستستمر الكابينة فى الحركة متجهة إلى الدور المحدد.
إذا كانت الكابينة تتحرك فى الإتجاه المعاكس للدور المبرمج فى حالة الحريق يتم إلغاء أى طلبات مسجلة وتتحول سرعة الحركة إلى السرعة البطيئة وتتحرك الكابينة لمدة 4 ثوانى ثم تتوقف. بعد ذلك، تتحرك الكابينة فى اتجاه الدور المحدد.

3.1.14 الصيانة SERVICE

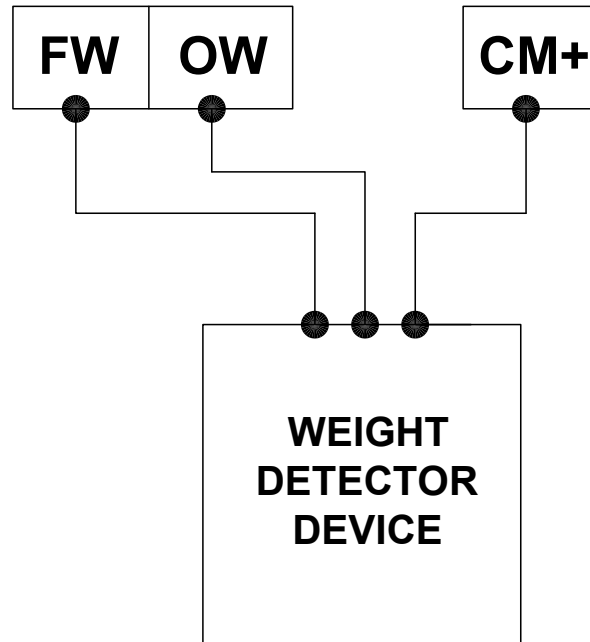
تُمكن أطراف الصيانة فنى المصعد من أن يقوم بتحريك المصعد فى وضع الصيانة باستخدام ثلاثة أطراف وهم (S, UP, DN) بحيث يتم توصيل طرف (S) بمفتاح سيليكاتور الصيانة الموجود فى علبة الصيانة ، و توصيل طرف (UP) بزر التحريك لأعلى والذي يكون على المفتوح (NO) وذلك فى علبة الصيانة لتحريك الكابينة فى إتجاه الطلوع، كما يتم توصيل طرف (DN) بزر التحريك لأسفل والذي يكون على المفتوح (NO) وذلك فى علبة الصيانة لتحريك الكابينة فى إتجاه النزول.

3.1.15 الوزن الزائد OW

يتم توصيل طرف (OW) الوزن الزائد على المفتوح (NO) بإشارة الوزن الزائد الموجودة فى جهاز الحمولة. فى حالة تفعيلها أو فى حالة وجود أى وزن زائد فى الكابينة لا تتمكن الكابينة من الحركة وتظل معطلة.

3.1.16 الوزن الكامل FW

يتم توصيل طرف الوزن الكامل FW على المفتوح (NO) بطرف إشارة الوزن الكامل فى جهاز الحمولة. فى حالة تفعيله يمنع الكابينة من الوقوف على الطلبات الخارجية (external) ويتم الوقوف فقط على طلبات الكابينة الداخلية (internal) لحين خروج بعض الركاب وتختفى إشارة الوزن الكامل.



شكل 4.0 - توصيل إشارات الميزان

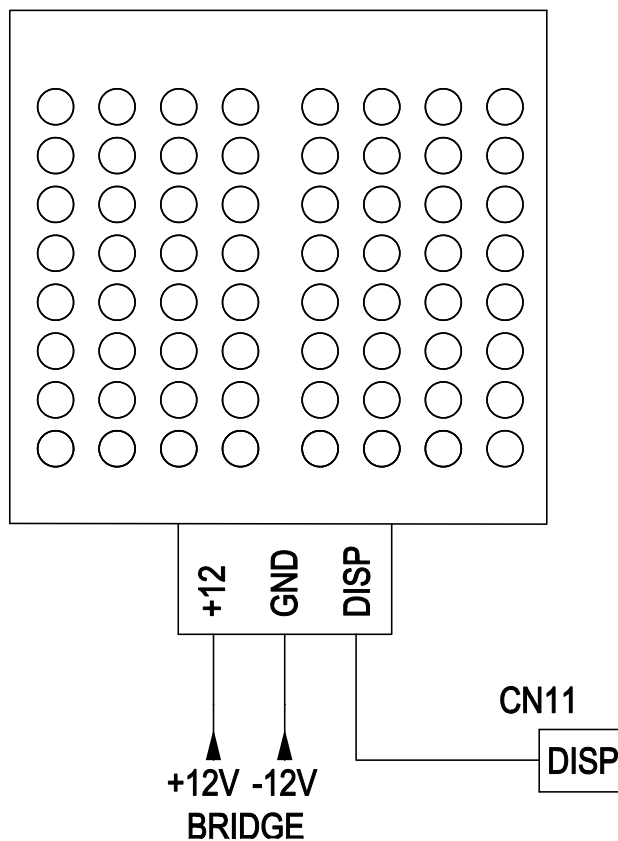
3.2 توصيل المبين السريال (XD-S)

يتم توصيل أطراف مبين السريال كما هو موضح فى الشكل رقم 5.0.

ملحوظة

يمكن للمبين السريال (XD-S) أن يعمل فى ذات الوقت مع المبين السباعى 7-Segment أو المبين البيئارى (XD-B) أو المبين فردة لكل دور.

- يُوصَل طرف توصيل البريدج الموجب (+12V) إلى طرف الموجب (+12V) للمبين السريال (XD-S).
- يُوصَل طرف البريدج السالب (-12V) إلى طرف GND على المبين السريال (XD-S).
- يُوصَل طرف DISP (CN11) من على كارت التحكم إلى طرف DISP على المبين السريال (XD-S).
- يوصى بتوصيل الطرف السالب للبريدج (-12V) بطرف GND (CN9) الخاص بكروت موديلات عائلة XC-8.

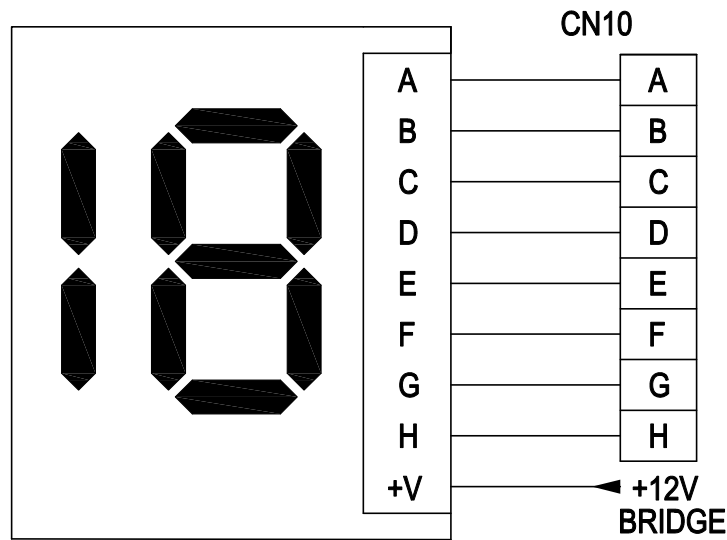


شكل 5.0-توصيلات المبين السريال

3.3 توصيل المبين السباعى 7-Segment

تُوصَل أطراف المبين السباعى 7-Segment كما هو مبين بالشكل رقم 6.0.

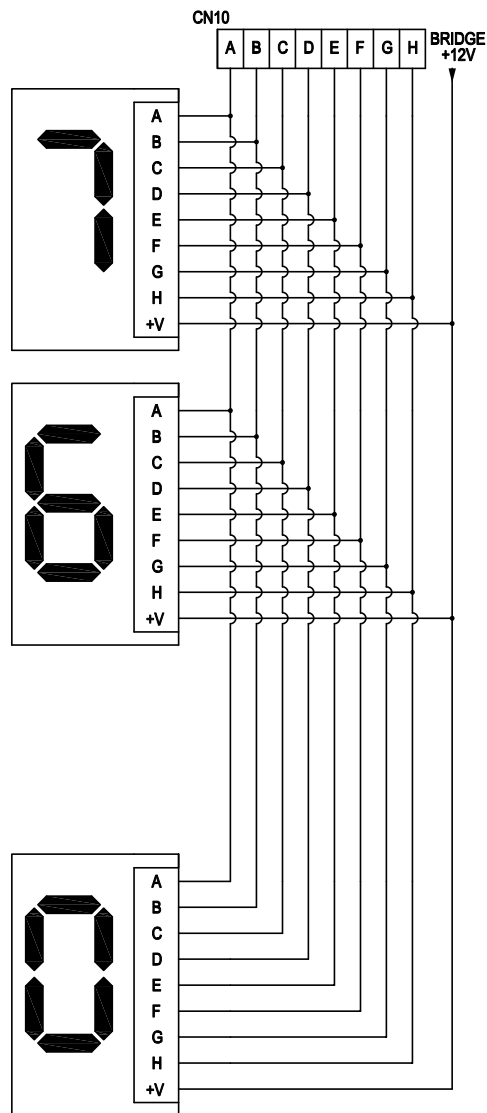
- يتم توصيل الطرف الموجب للمبين السباعى 7-Segment (+12V) بالطرف الموجب للبريدج الخارجى (+12V) .
- توصل الاطراف A,B,C,D,E,F,G,H الموجودة على المبين السباعى 7-Segment بمثيلاتها من الأطراف الموجودة بروتة (CN10) على كروت موديلات عائلة XC-8.
- يوصى بتوصيل الطرف السالب للبريدج الخارجى (-12V) بطرف GND (CN9) الخاص بكروت موديلات XC-8.



شكل 6.0- توصيلات المبين السباعى 7-Segment

3.4 توصيل المبين فردة لكل دور

- يتم توصيل أطراف المبين الفردة لكل دور كما هو موضح فى شكل 7.0 بحد أقصى 8 وقفات.
- يتم توصيل الطرف الموجب للمبين فردة لكل دور (+12V) بالطرف الموجب للبريدج الخارجى (+12V) .
- توصل الاطراف A,B,C,D,E,F,G,H الموجودة على المبين السباعى 7-Segment بمثيلاتها من الأطراف الموجودة بروزته (CN10) على كروت موديلات عائلة XC-8.
- فى حالة ما كانت عدد الوقفات اكبر من 8 بحد اقصى 12 وقفة يمكن زيادة عدد المبينات لتصبح 12 مبين باستخدام الكارت الإضافى (XE-1) وذلك من خلال الخطوات التالية :
- تستخدم أطراف الطلبات الداخلية من (0-3) على الكارت الإضافى (XE-1) كطلبات داخلية للوقفات من (9-12)
- تستخدم أطراف الطلبات الخارجية من (0-3) على الكارت الإضافى (XE-1) كطلبات خارجية للوقفات من (9-12)
- تستخدم أطراف الطلبات الداخلية من (4-7) على الكارت الإضافى (XE-1) كأطراف المبين فردة لكل دور للوقفات من (9-12)
- يوصى بتوصيل الطرف السالب للبريدج (-12V) لأطراف GND (CN9) لكروت موديلات عائلة XC-8



شكل 7.0- توصيل المبيانات فردة لكل دور

3.5 توصيل الطلبات الداخلية و الخارجية

تُوصَل أطراف الطلبات الداخلية و الخارجية كما هو مبين بالشكل رقم 8.0.

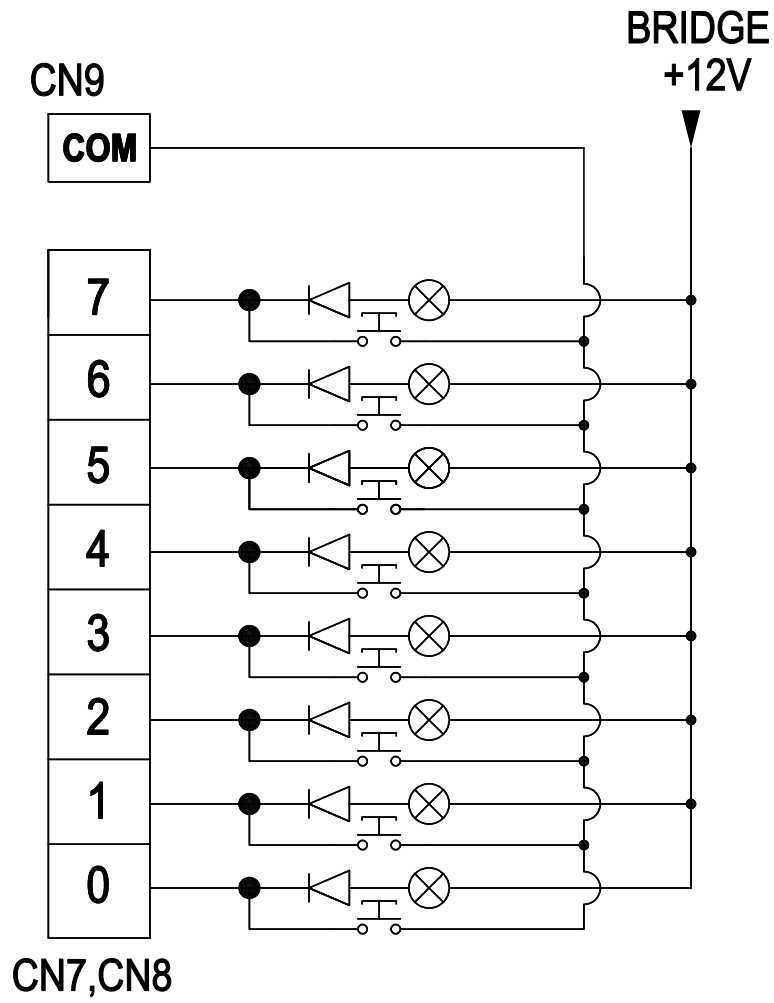
- يوصل الطرف الأول للمبة او ليد زرار الطلب (Car Push Button Bulb) بالطرف الموجب للبريدج الخارجى (+12V) .

- يجب أن يُوصَل الطرف الثانى للمبة أو ليد الزرار (Car Push Button Bulb) بطرف الطلب في روزتتي الطلبات (CN7) و (CN8) على كروت موديلات XC-8 مدموجاً مع احد طرفي كونتاكت الزرار (Car Push Button Contact) .

- يُوصَل الطرف الثانى لكونتاكت زرار الطلب (Car Push Button Contac) بطرف (CN9) COM على كروت موديلات XC-8.

- يوصى بتوصيل الطرف السالب للبريدج الخارجى (-12V) لطرف GND (CN9) الخاصة بكروت موديلات مجموعة XC-8 .

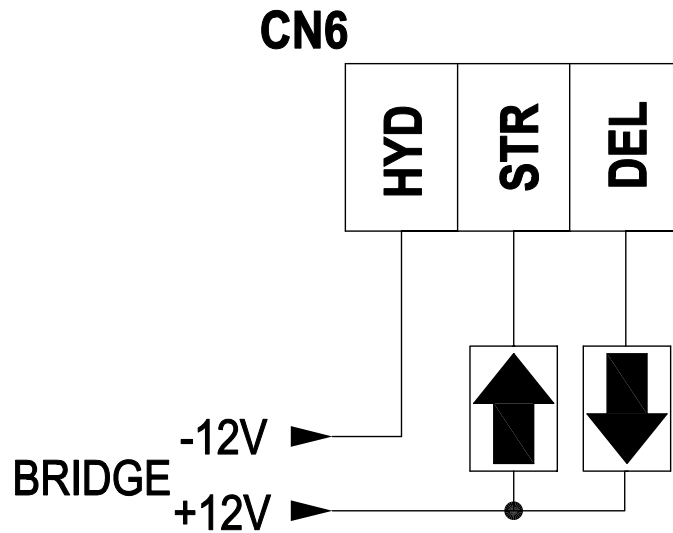
- يوصى باستخدام دايدوود 1A بين زر لمبة او ليد زرار الطلب (Car Push Button Bulb) و (Car Push Button Contact) لتفادى حدوث أي رواجع والتي تحدث بسبب ال noise في الكابلات.



شكل 8.0- توصيلات الطلبات الداخلية و الخارجية

3.6 توصيل أسهم الصعود والهبوط

- توصل أطراف أسهم الصعود والهبوط (up and down) كما هو موضح فى شكل 9.0.
- يقوم شكل رقم 9.0 بتوضيح طريقة تركيب وتوصيل إشارات الأسهم فى حالة عدم تشغيل نظام الهيدروليك.
 - يوصل طرف STR بالطرف الأول لبيد سهم الصعود ويوصل الطرف الثانى بطرف البريدج الخارجى الموجب (+12V).
 - يوصل طرف DEL بالطرف الأول لبيد سهم النزول ويوصل الطرف الثانى بطرف البريدج الخارجى الموجب (+12V).
 - يوصل طرف HYD بالطرف السالب للبريدج الخارجى (-12V).

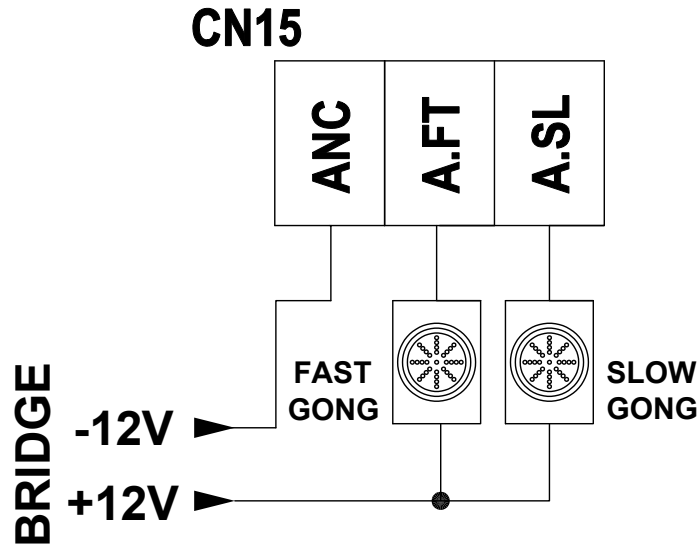


شكل 9.0 - توصيلات أسهم الصعود والهبوط

3.7 توصيل جونج السريع والبطيء

توصل أطراف الجونج السريع والبطيء كما هو موضح فى شكل 10.0.

- يوصل طرف ANC (CN15) بالطرف السالب للبريدج (-12V).
- يوصل طرف A.FT (CN15) بالطرف الأول لجونج السريع ويوصل الطرف الثانى بالطرف الموجب للبريدج الخارجى (+12V).
- يوصل طرف A.SL (CN15) بالطرف الأول للجونج البطيء ويوصل الطرف الثانى بالطرف الموجب للبريدج الخارجى (+12V).

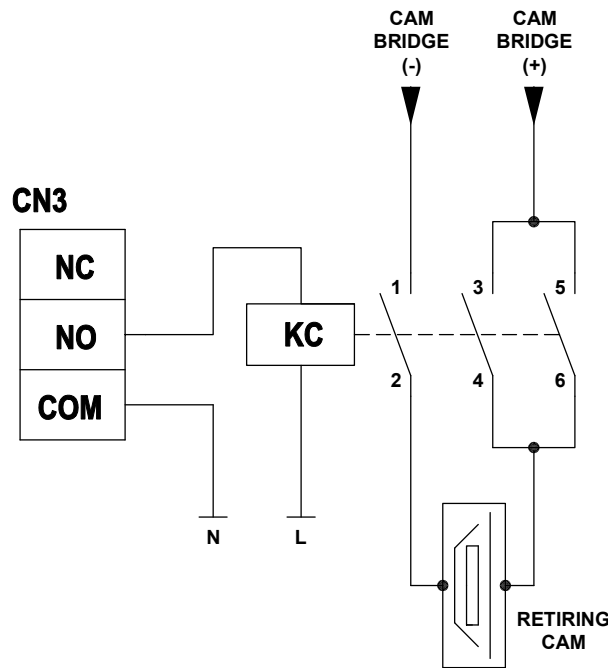


شكل 10.0 -توصيل الجونجات

3.8 توصيلات الباب العادى (Manual)

يتم توصيل أطراف الابواب العادية العاملة كما هو موضح فى الشكل رقم 11.0

- روزة الكاما (CN3) هى المسئولة عن تشغيل الأبواب.
- تعمل الأبواب العادية عن طريق كونتاكتور خارجي للكاما ، ويتم توصيله بكروت موديلات XC-8 كما هو مبين بالشكل رقم 11.0 .
- تعمل كاما الأبواب العادية Retiring CAM بجهد مستمر DC من بريدج خارجى من خلال الكونتاكتور كما هو موضح فى الشكل رقم 11.0.

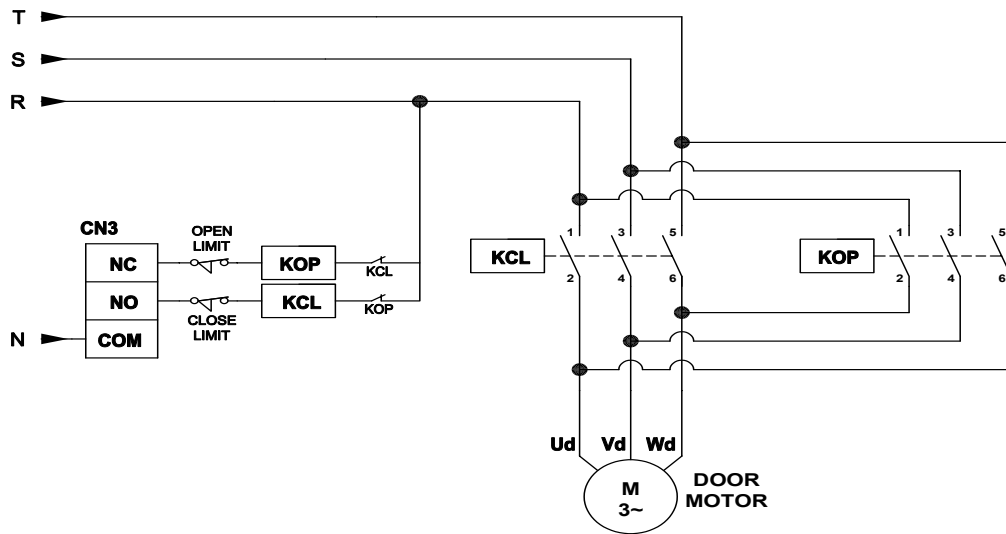


شكل 11.0 - توصيلات الأبواب العادية

3.9 توصيلات الأبواب الأوتوماتيكية 3 فاز

يتم توصيل أطراف تشغيل الأبواب الأوتوماتيكية الثلاثة فاز كما هو موضح فى الشكل رقم 10.0

- يتطلب تشغيل الأبواب الأوتوماتيك الثلاثة فاز وجود عدد 2 كونتاكتور أحدهم للفتح والآخر للغلق.
- طرف NO (CN3) هو المسئول عن غلق الأبواب الأوتوماتيك 3 فاز.
- طرف NC (CN3) هو المسئول عن فتح الأبواب الأوتوماتيك 3 فاز .
- يجب أن يتم دمج أطراف قواطع نهايتي الفتح والغلق فى دائرة تشغيل الباب الأوتوماتيك الثلاثة فاز كما هو موضح فى الشكل رقم 12.0

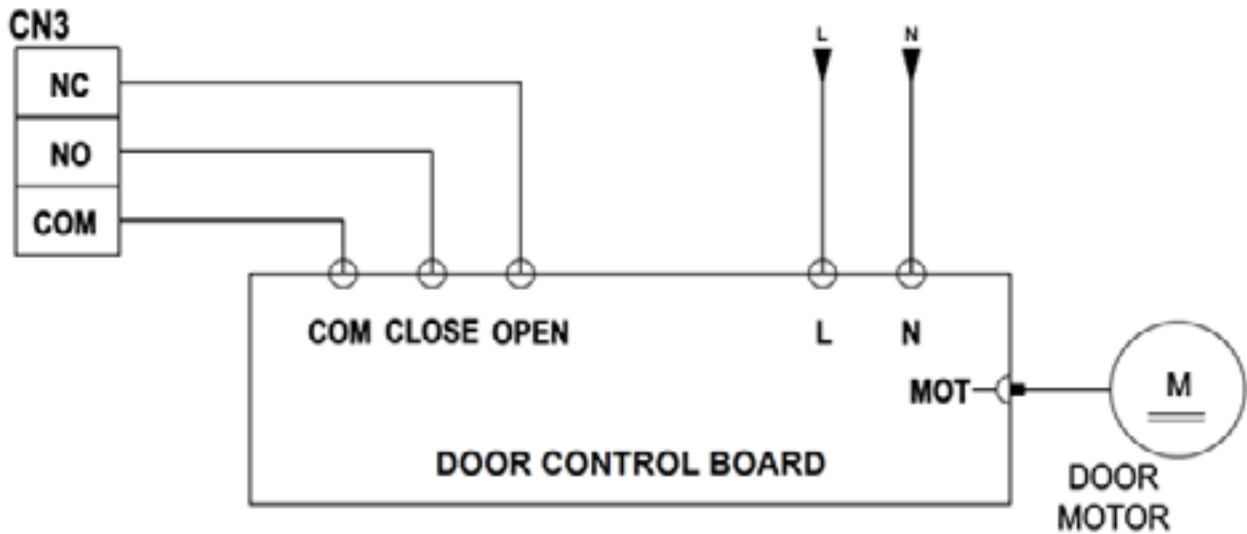


شكل 12.0 - توصيلات الباب الأوتوماتيك 3 فاز

3.10 توصيلات الأبواب الأوتوماتيك 220 فولت

يتم توصيل أطراف تشغيل الأبواب الأوتوماتيك 220 فولت كما هو مبين بالشكل رقم 13.0

- يتم توصيل إشارات الباب الأوتوماتيك 220 فولت بأطراف روزة الكامرة (CN3) فى كروت موديلات XC-8 كالتالى
- يوصل طرف NO بإشارة غلق الباب الأوتوماتيك.
- يوصل طرف NC بإشارة فتح الباب الأوتوماتيك.
- توصل إشارة COM الخاصة بالباب الأوتوماتيك بطرف كمون COM ريلاي الكامرة (CN3) على كروت موديلات XC-8



شكل 13.0 - توصيلات الأبواب الأوتوماتيك 220 فولت

3.11 توصيلات الأبواب النصف أوتوماتيك 220 فولت

- تُستخدم روزتة ريلاي الكامرة CAM (CN3) من الكارت لتوصيل الباب الأوتوماتيك وذلك بإستخدام نفس التوصيلات المشار إليها فى الجزء رقم 3.10
- يتم استخدام طرفي التوصيل HYD, STR فى روزتة الهيدروليك CN6 في الكارت لتوصيل كونتاكتور الكامرة وذلك بإستخدام نفس التوصيلات المشار إليها فى الجزء رقم 3.8 وفى هذه الحالة لا تعمل الأسهم على الكارت.

3.12 توصيلات نظام السرعتين (الكونتاكطورات)

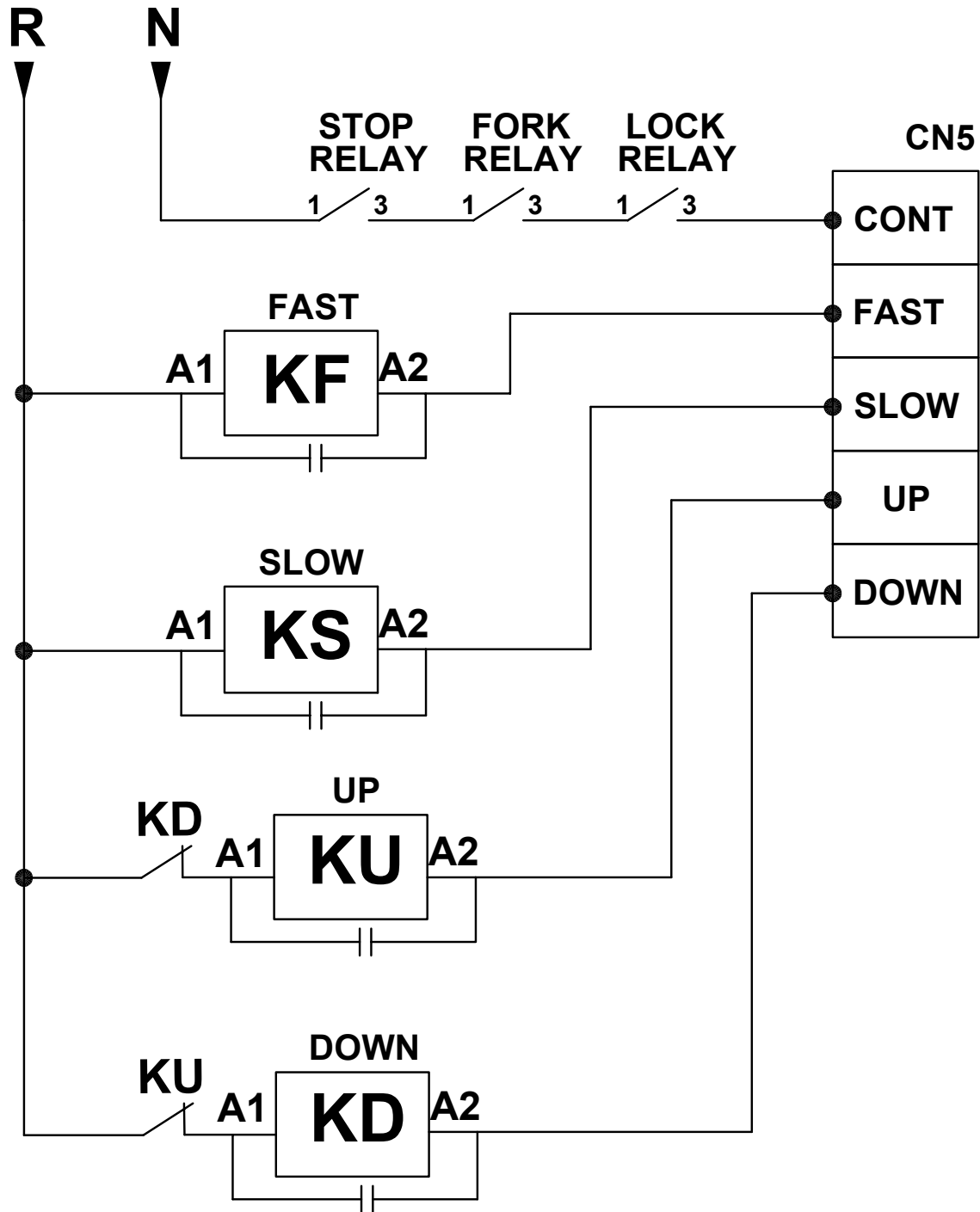
3.12.1 التوصيل مع الكارت

يتم تشغيل نظام السرعتين مع الكونتاكطورات من خلال التوصيلات الموضحة في الشكل رقم 14.0 .

- تُوصَل نقاط روزتة الحركة (CN4) كما هو موضح بالشكل رقم 14.0.
- انترلوك كهربى مصمم على بوردة الكارت موجود بين كلا من ريلاي الطلوع و ريلاي النزول وذلك لضمان انتقال اتجاه امن بمنع عملهم معاً.
- يجب أن يتم قطع طرف التوصيل CONT في روزتة CN4 على النقط المفتوحة فى ريليات دوائر الأمان قبل توصيلها بطرف تغذية ملف الكونتاكطورات ، حتى لا تتحرك الكابينة من دون إكمال دوائر الأمان.
- لمزيد من الأمان والسلامة يوجد انترلوك كهربائى خارجى بين كونتاكتورات الصعود والنزول كما هو موضح فى الشكل رقم 14.0

ملحوظة :

يوجد مكثف سيراميكى على ملف الكونتاكطورات والذي يستخدم كدائرة لإخماد شحنة الملف .

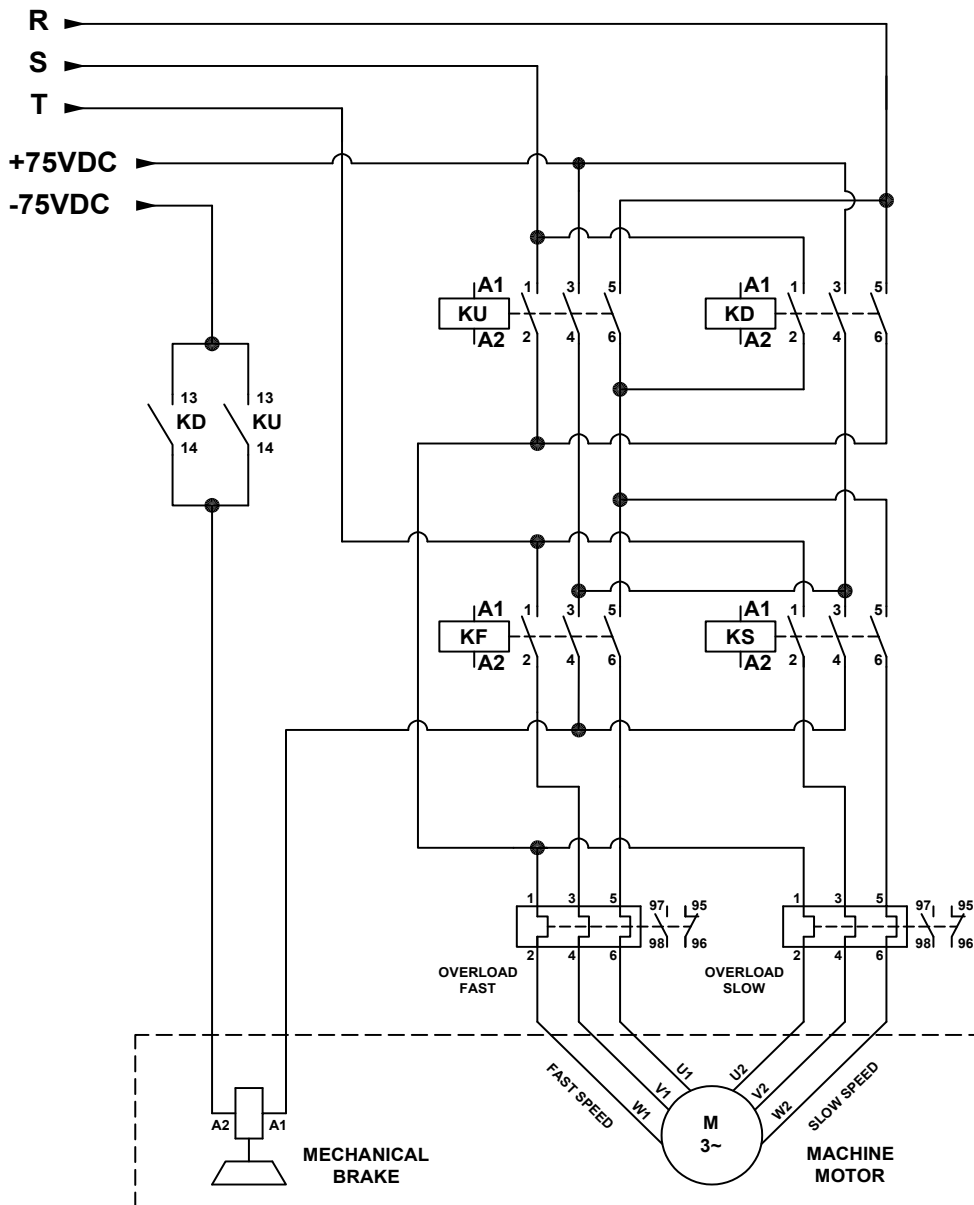


شكل 14.0 - توصيلات نظام السرعتين

3.12.2 توزيع الثلاث فازات على كونتاكتورات الحركة

الشكل التالي رقم 15.0 يوضح توزيع ال 3 فاز على كونتاكتورات الحركة (السريع ، البطيء ، طلوع ، نزول) . كما أنه يوضح طريقة التوصيل والتحكم فى فرامل الماكينة.

- يمثل شكل رقم 15.0 الحالة التى تعمل فيها فرامل الماكينة بجهد 75V DC .

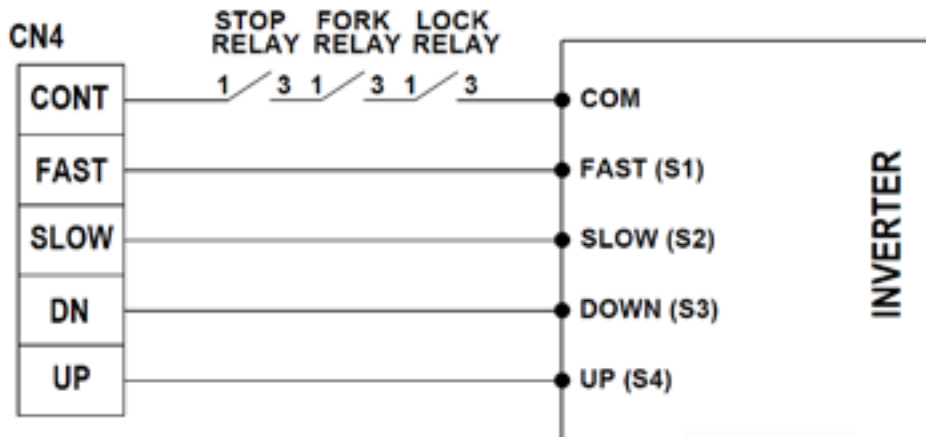


شكل 15.0 - توصيلات ال 3 فاز والفرامل

3.13 توصيلات الكارت مع الإنفرتر «متعدد سرعات»

توصل أطراف التوصيل فى نظام الإنفرتر كما هو موضح فى الشكل رقم 16.0 .

- توصل روزتات الحركة كما هو موضح فى الشكل رقم 16.0 .
- انترلوك كهربي مصمم على بوردة الكارت موجود بين كلا من ريلاي الطلوع و ريلاي النزول وذلك لضمان انتقال اتجاه امن بمنع عملهم معاً .
- يجب أن يتم قطع طرف التوصيل CONT فى روزتة CN4 على النقط المفتوحة فى ريليهات دوائر الأمان قبل توصيلها بطرف تغذية كومون الإنفرتر ، حتى لا تتحرك الكابينة من دون إكمال دوائر الأمان.



شكل رقم 16.0 - توصيلات الكارت مع الإنفرتر «متعدد سرعات»

3.14 توصيل الكارت في حالة نظام الهيدروليك

- تُوصَل نقاط روزة الحركة CN4 كما هو مبين في الجدول رقم 6.0

ريلاي أو (VALVE) صعود	UP
ريلاي أو (VALVE) نزول	DOWN
ريلاي أو (VALVE) المساعد VML	FAST
كونتاكتور MOTOR	SLOW
كمون روزة المارشات	CONT

جدول 6.0 - توصيل روزات الحركة

- تُوصَل نقاط روزة الهيدروليك (CN6) كما هو موضح في الجدول رقم 7.0

كونتاكتور ستار	STAR
كونتاكتور دلتا	DELTA
كمون روزة الهيدروليك	HYD

جدول 7.0 - توصيل روزة الهيدروليك

أ - طريقة التشغيل :-

- 1- يتم اختيار نظام الهيدروليك وذلك من خلال برنامج رقم 5 (System Type).
- 2- يتم ضبط زمن التحويل من ستار إلى دلتا وذلك من داخل برنامج رقم 5 شاشة (Star Time).
- 3- يتم اختيار سرعة الصيانة سواء سريعة أو بطيئة وذلك من داخل برنامج رقم 5 شاشة (Hyd Serv).
- 4- تُفعل خاصية Relevel وذلك بضبطها على الوضع ON من داخل برنامج رقم 5 شاشة (Relevel) وتعمل هذه الخاصية على تحريك الكابينة بالسرعة البطيئة في اتجاه الصعود حتى تصل إلى مستوى الدور مرة أخرى مع مراعاة اكتمال دوائر الأمان قبل التحرك وذلك بشرط انتهاء زمن إنارة الكابينة (Lamp Time) .
- 5- يُضبط برنامج تتابع الفازات من داخل برنامج رقم 12 (Ph. SEQ/FAIL) ليكون Phase Fail أو Phase Seq + Fail.
- 6- فى حالة الصعود تعمل ريليهات :-

LIGHT + CAM + FAST + SLOW + STAR

- 7- وبعد زمن التحويل من Star إلى Delta يتم فصل ريلاي Star ويعمل ريلاي UP + Delta ليصبح:-

LIGHT + CAM + FAST + SLOW + DELTA + UP

- 8- وعند الدخول على الدور المسجل يتم فصل ريلاي Fast ليعمل بالسرعة البطيئة صعود ليصبح :

LIGHT + CAM + SLOW + DELTA + UP

9- عند الوصول لمستوى الدور المسجل يتم فصل ريلاي UP مع استمرار تحرك الكابينة لزمان بسيط وذلك لضمان التوقف السلس أو الناعم للحركة وهو ما يسمى بالSOFT STOP وهنا تبدأ الريليات التالية فى العمل:

LIGHT + CAM + SLOW + DELTA

10- عند نزول المصعد تعمل الريليات الاتية :

LIGHT + CAM + FAST + DOWN

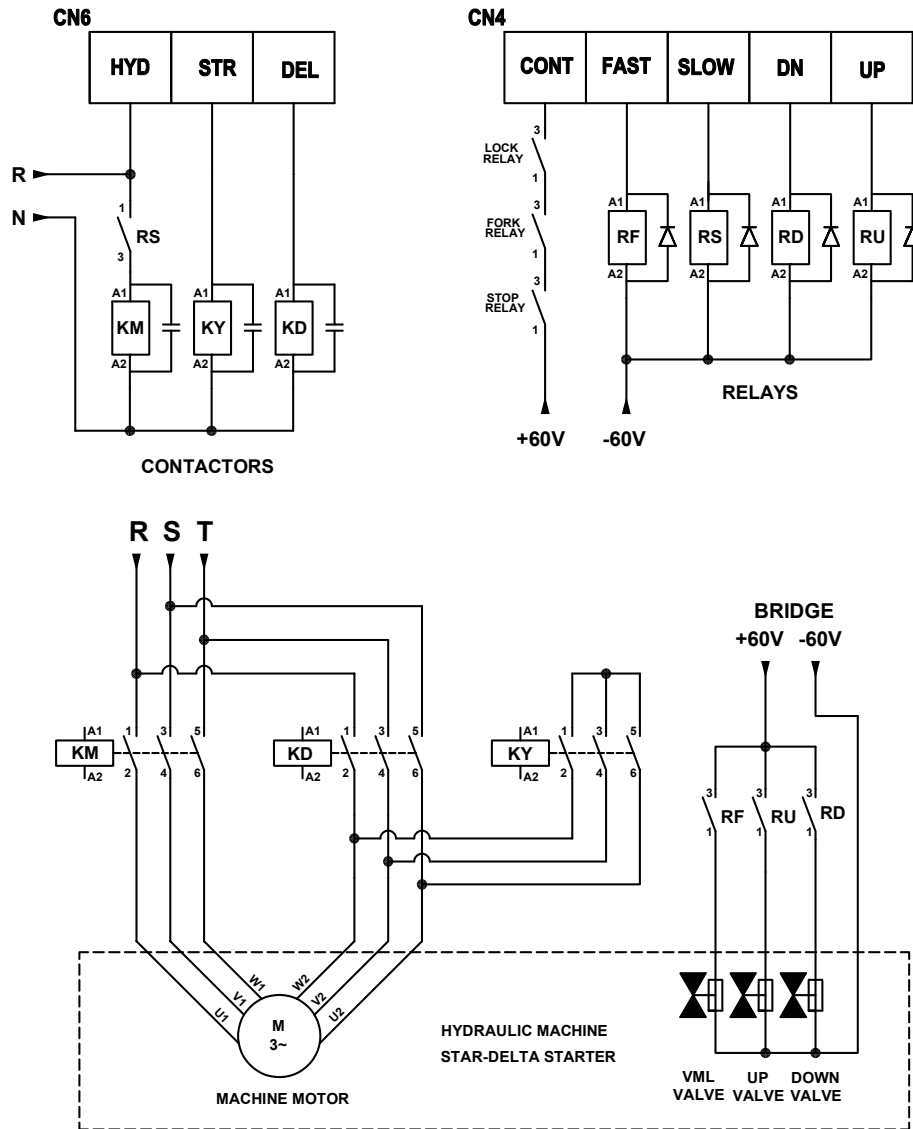
11- بعد الوصول إلى الدور المسجل، تبدأ الكابينة فى الحركة بالسرعة البطيئة لتكون

LIGHT + CAM + DOWN

12- بعد الوصول إلى الدور المطلوب يتوقف كلا من ريلاي الكاما وريلاي النزول.

13- إنترلوك كهربى مصمم على بوردة الكارت موجود بين كلا من ريلاي الطلوع وريلاي النزول وذلك لضمان انتقال اتجاه امن بمنع عملهم معاً.

ب - مخطط التوصيلات

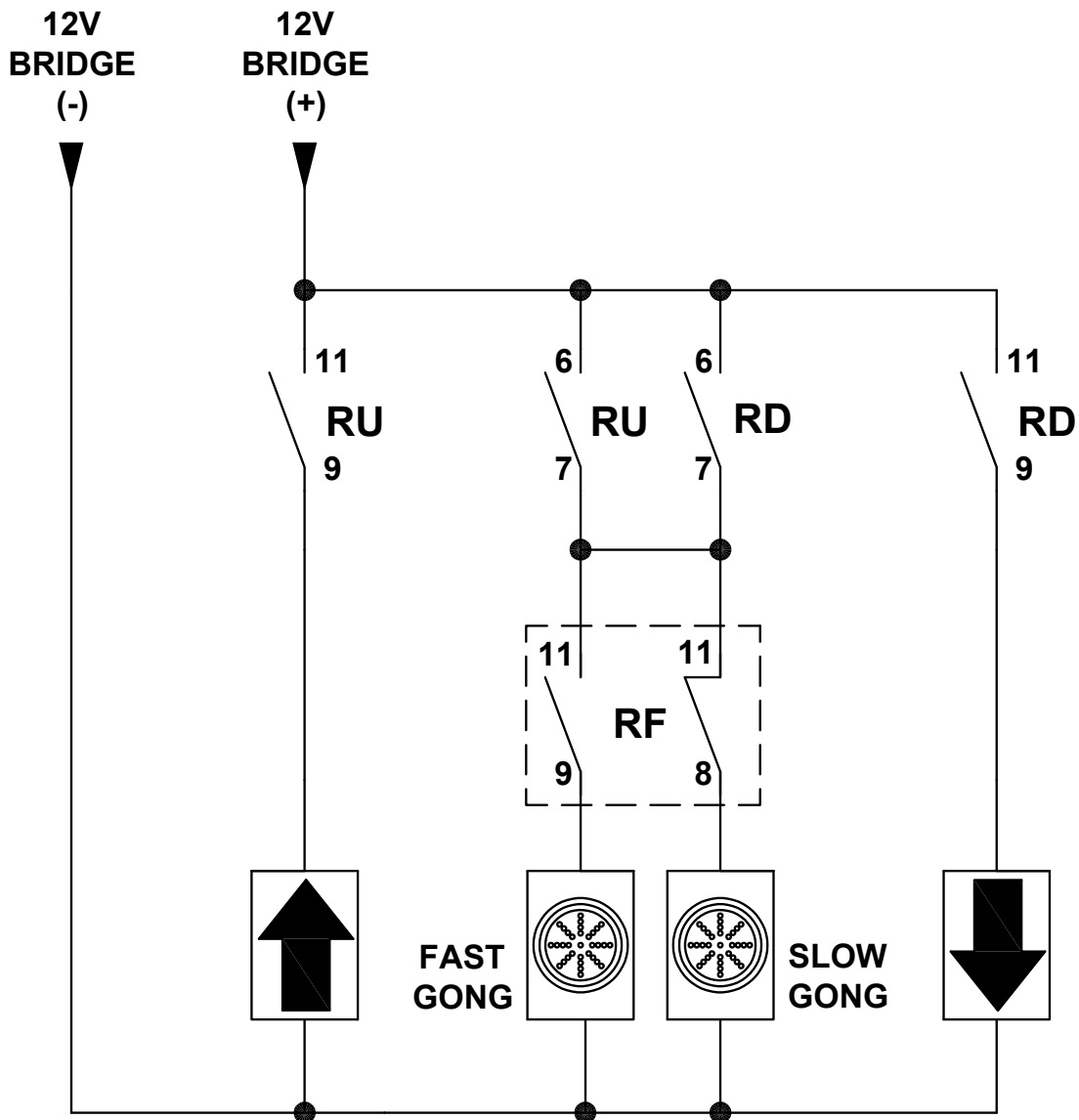


شكل 17.0 - توصيلات الكارت في حالة نظام الهيدروليك

ملحوظة :

لا يمكن استخدام روزة إشارات الجونجات (CN15) ، ولكن فى هذه الحالة يجب أن يتم توصيل إشارات جونج السريع والبطيء كما هو موضح فى شكل 18.0.

يشير شكل 18.0 إلى توصيلات أطراف الجونجات والأسهم فى حالة ما يكون النظام هيدروليكي.

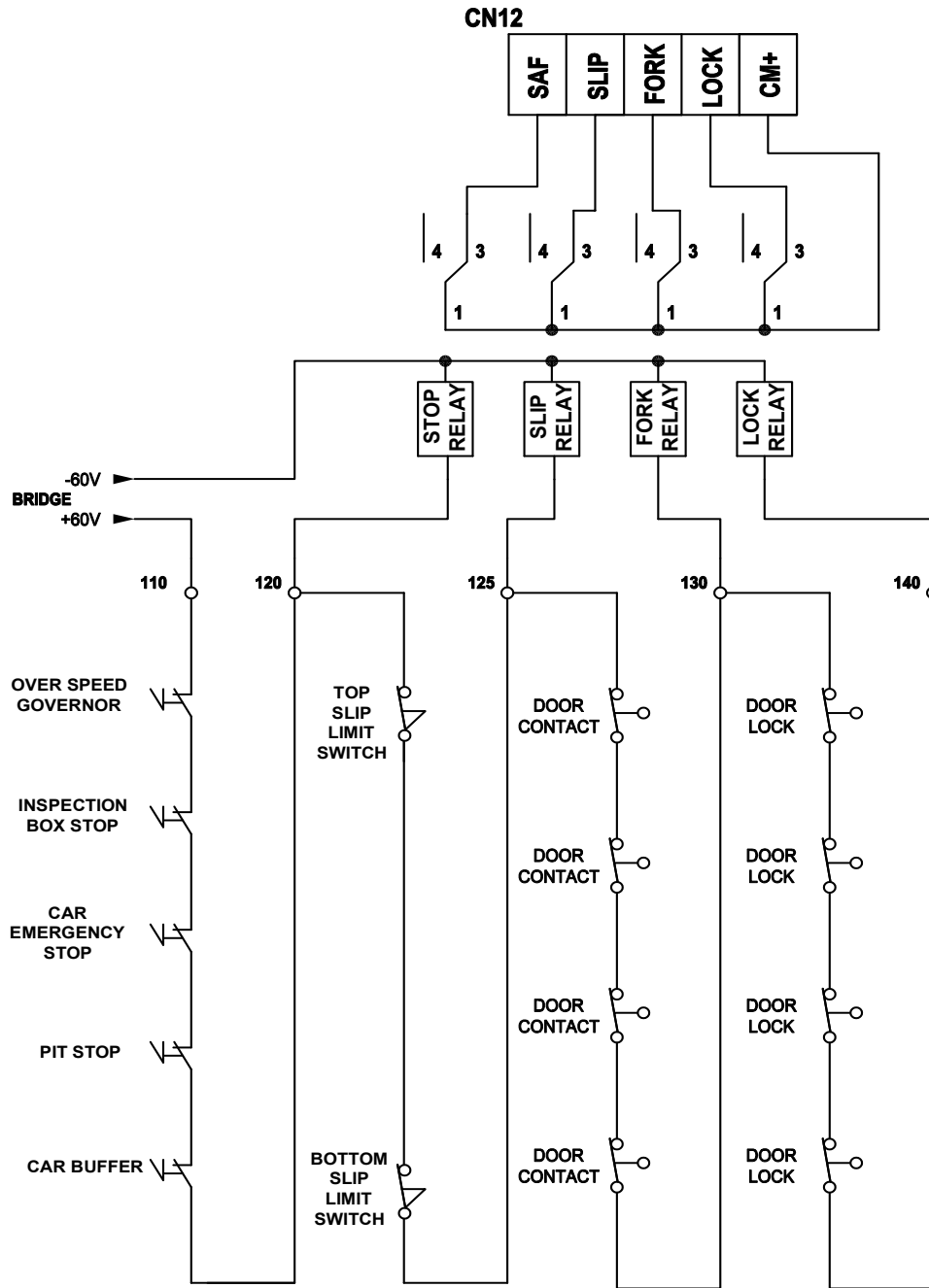


شكل 18.0 - توصيل إشارات الجونجات فى نظام الهيدروليكي

3.15 دوائر الامان

يتم توصيل أطراف دوائر الامان كما هو موضح فى الشكل 19.0 حيث يتم شرح كيفية توصيل دوائر الأمان بأطراف البير على كروت موديلات XC-8 .

- يتم تشغيل دوائر الأمان بجهد 60V DC باستخدام ريليهات خارجية كما هو موضح فى الشكل .
- يوصى بأن يكون التوصيل بداية من +60V DC ، ثم دائرة الاستوب ، ثم دائرة الزلقة ، ثم الشوك ، واخيرا الكوالين بحيث يكون التوصيل على التوالى. وهذا سيمنع المصعد من العمل فى حالة وجود خلل أو عطل فى أى دائرة من الدوائر المذكورة.
- يمثل الشكل رقم 19.0 الحالة التى تكون فيها جميع دوائر الأمان مغلقة مما يعنى أن الكابينة يمكنها التحرك.

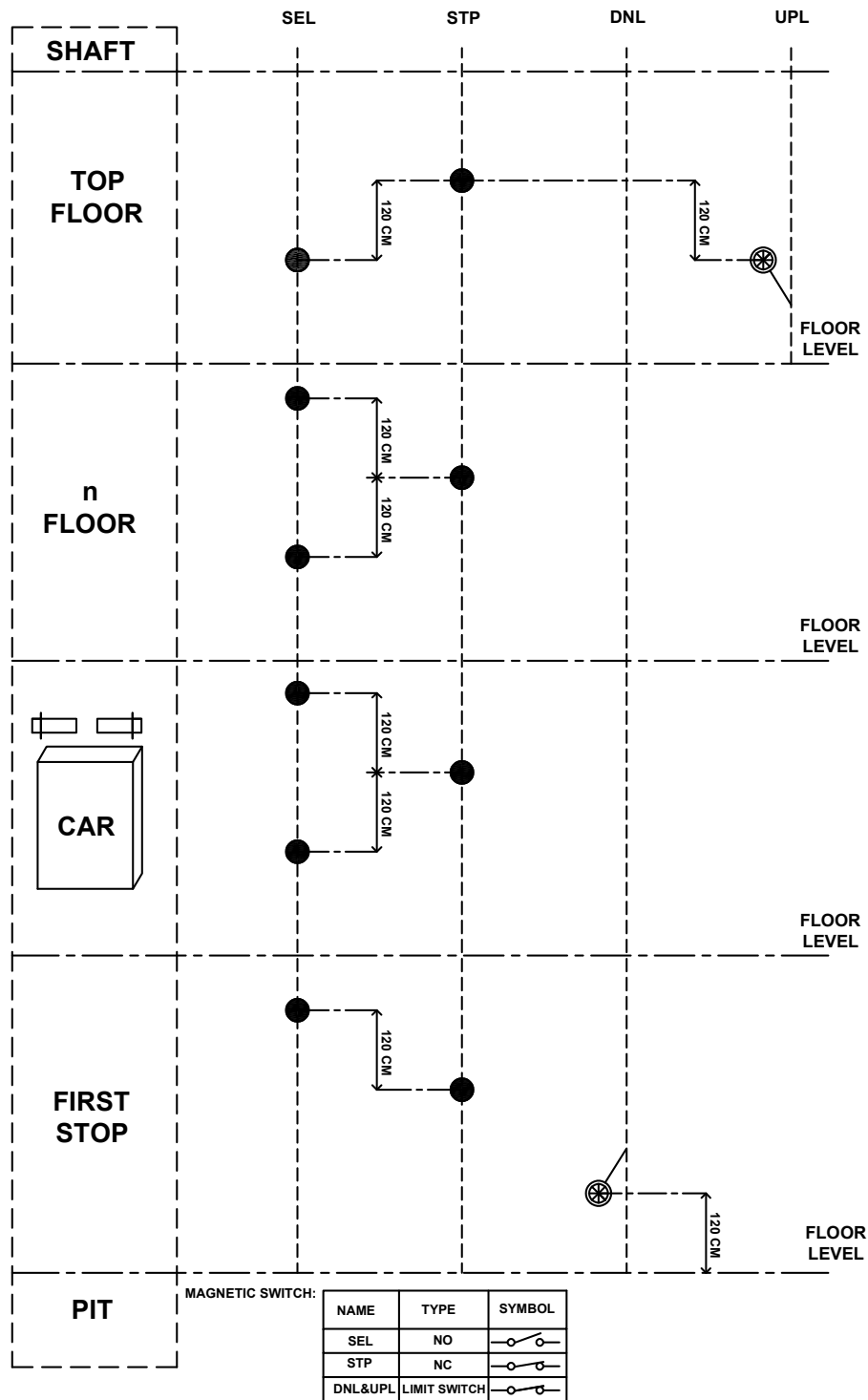


شكل 19.0 - توصيلات دوائر الأمان

3.16 ترتيب وضع الشرائح والمغناطيسات

يوضح الشكل رقم 20.0 ترتيب وضع الشرائح والمغناطيسات مع مستويات الأدوار وذلك حسب وضع مغناطيس السيليكتور ومغناطيس الايقاف.

- يتم تبديل السرعة بين السريع و البطيء من خلال مفتاح مغناطيس السيليكتور الشرائح المغناطيسية الموجودة في جميع الأدوار باستثناء الأرضى و الوقفة الاخيرة.
- يتم تبديل السرعة فى الأرضى والدور الأخير عن طريق نهايتي الاتجاه العلوية والسفلية.

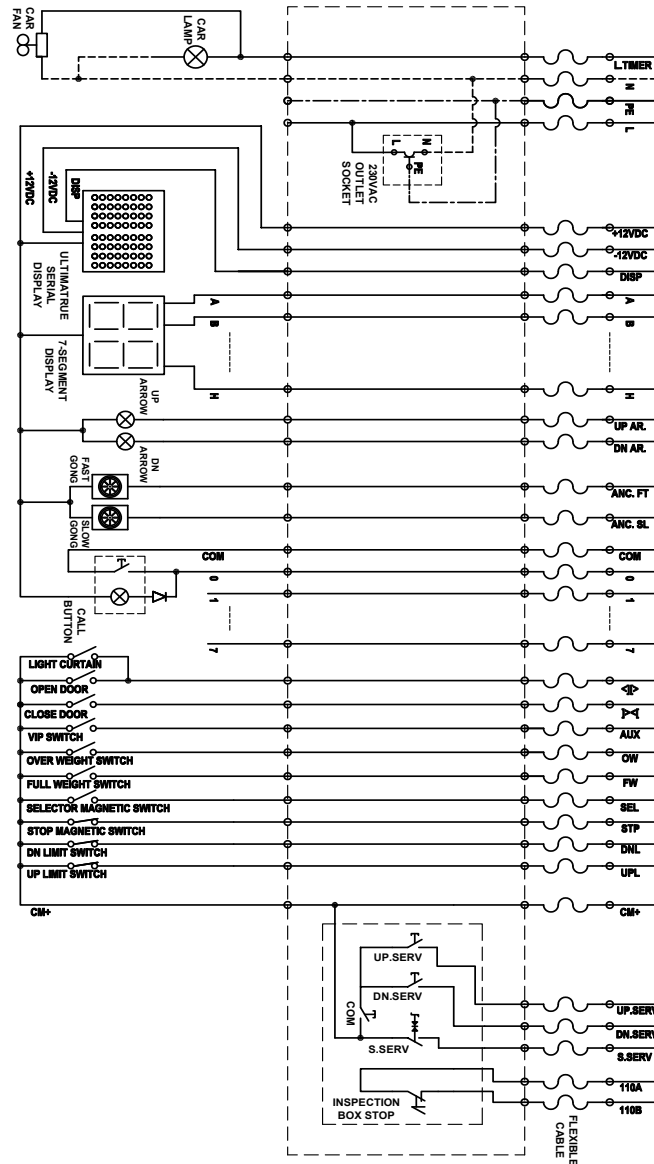


شكل 20.0 - ترتيب وضع الشرائح والمغناطيسات

3.17 توصيلات دوائر الكابينة

يتم توصيل أطراف البير كما هو موضح فى الشكل رقم 21.0 .

يوضح الشكل رقم 21.0 طريقة توصيل أطراف الكابل المرن بين كلا من لوحة الكنترول الرئيسى والكابينة من الطلبات ، المبيئات ، علبة الصيانة ، إلى اخره.



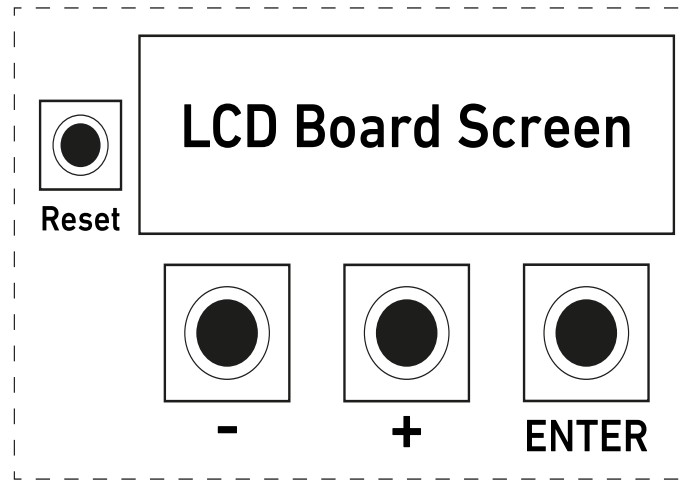
شكل 21.0 - توصيل دوائر البير

4.0 دليل البرمجة

يتم الدخول على البرمجة باستخدام ال 4 أزرار ضغط الموجودين على كروت موديلات XC-8

الوصف	اسم الزر
للدخول على البرمجة والخروج منها	Reset
للدخول على البرمجة و خطوات البرمجة وتعديلها وحفظها	Enter
للإنتقال بين خطوات البرمجة	- or +

جدول 8.0 - وظيفة أزرار البرمجة



شكل 22.0 - مخطط دليل البرمجة

الدخول على البرامج الأساسية

- اضغط على زر RESET لمدة ثانيتين ثم اضغط على ENTER أثناء ظهور شاشة الترحيب الموضحة بالشكل. يتضمن السطر الثاني المعلومات التي تخص الانتاج و الاصدار.

ULTIMATRUE
.XC-8Gen3
Y21M5-V7.34

- اضغط على زر (+) سوف تظهر شاشة إدخال الرقم السرى.

Press (+) key

- ادخل الرقم السرى باستخدام (-) أو (+).
- ثم اضغط على ENTER للانتقال إلى الرقم التالي للرقم السرى .

Enter Password
00000

ملحوظة: رقم ضبط المصنع هو (00000)

- بعد إدخال الرقم السرى الصحيح والضغط على Enter سيتم توجيه المستخدم إلى وضع البرامج الأساسية.

4.1 برنامج P1 : تحديد عدد الأبواب العاملة Floor Number

يستخدم هذا البرنامج فى تحديد عدد الوقفات العاملة (الأبواب) .

- يمكن ضبط عدد الأبواب العاملة حتى 16 باباً (وقفةً) .

- اضغط على ENTER للدخول ستظهر شاشة الاتية :-

P1>Floor Number
Floor NO:7

- ثم اضغط على ENTER بعد الاختيار للفظ .

- يمكنك تحديد عدد الأدوار من 0 إلى 16 فمثلا إذا أردت ضبط عدد 8 وقفات فتقوم بادخال رقم 7 .

- اضغط (+) أو (-) لاختيار برنامج اخر .

4.2 برنامج P2 : تحديد نوع المبين Display Mode

يستخدم هذا البرنامج فى تحديد نوع المبين المستخدم من النقاط من A-H.

- اضغط على Enter للدخول على هذا البرنامج أو (+ or -) لاختيار برنامج اخر.
- اضغط على (+) أو (-) لاختيار نوع المبين المطلوب.

المبين السباعى

فردة لكل دور

Display : 7 Segment

Display : Floor Wire

مبين ثنائى ذو طرف كمون سالب

مبين ثنائى ذو طرف كمون موجب

Display : Binary NEG

Display : Binary POS

- اضغط على Enter بعد الاختيار للحفظ.

- عند اختيار المبين السباعى 7-Segment أو الثنائى بنوعيه ، بعد الضغط على Enter ستظهر الشاشة الاتية :-

Floor 0:0

- يلاحظ إمكانية كتابة رقم الدور على رقمين، الرقم الأول على اليسار إما (1 أو لا يوجد رقم) أما الرقم الثاني على اليمين فيمكن تغييره بالحروف والارقام الاتية :- (فراغ) '0', '1', '2', '3', '4', '5', '6', '7', '8', '9', 'F', 'G', 'P', '-' or 'space'
- اضغط على (+) أو (-) لتغيير الرقم الأول.
- اضغط Enter لاعداد الرقم الثاني.
- اضغط على (+) أو (-) لتغيير الرقم الثاني.
- عند الانتهاء اضغط على Enter ستظهر كلمة Store .
- عند الانتهاء اضغط على Enter مرة أخرى لحفظ الرقم أو (+) أو (-) فى حالة الرغبة فى إعادة الضبط لنفس الدور.
- كرر الخطوات السابقة حتى تنتهى من كل الأدوار.

4.3 برنامج P3 المبين السريال XD-S (LED Matrix)

يستخدم هذا البرنامج فى تحديد الأبجدية الرقمية المطلوبة المكونة من خانتين لكل وقفة والتي سيتم استخدامها مع مبين السريال RS232 .

ملحوظة

- لا يمكن إستخدام هذا البرنامج الا مع مبين التيماترو السريال XD-S.

ملحوظة

- عند إستخدام المبين السريال ستجد عدد كبير من الحروف المتوفرة التى تتيح اختيار حرفين / رمزين لأى وقفة.

- اضغط ENTER للدخول .

- يمكن تغيير الأرقام (الأول والثاني) إلى أرقام أو حروف أو علامات.

- اضغط على (+) أو (-) لتغيير الرقم الأول.

- اضغط ENTER لإعداد الرقم الثاني .

- اضغط على (+) أو (-) لتغيير الرقم الثاني .

- عند الانتهاء اضغط علي ENTER ستظهر كلمة STORE? لفترة مؤقتة .

- اضغط علي ENTER مرة أخرى لحفظ الرقم أو (+) أو (-) في حالة الرغبة في إعادة الضبط لنفس الدور

Floor 0:0

-كرر الخطوات السابقة حتى تنتهي من جميع الأدوار.

4.4 برنامج P4 اختيار نوع الباب Door Type

يستخدم هذا البرنامج فى تحديد نوع الباب المناسب.

- اضغط على Enter للدخول أو الضغط على (+) أو (-) لاختيار برنامج اخر.
- لاختيار نوع الباب قم بالضغط على + أو -

عادى

Door : Manual

نصف أوتوماتيك

Door :Semi Automatic

أوتوماتيك مفتوح

Door : Wait-Open

أوتوماتيك مقفول

Door-Wait-Close

- اضغط على Enter بعد الاختيار للحفاظ ثم الانتقال لبرنامج اخر

4.5 برنامج P5 اختيار نظام تشغيل المصعد System Type

يستخدم هذا البرنامج لاختيار نظام تشغيل مناسب للمصعد.

- للدخول اضغط على Enter ثم اضغط على (+) أو (-) لاختيار نظام التشغيل.

موتور سرعتين

موتور سرعة واحدة

System : Two Speed

System : One Speed

هيدروليك

System : Hydraulic

- اضغط على Enter بعد الاختيار للحفظ .

ملحوظة: عند تشغيل متعدد السرعات (إنفرتر) يتم اختيار نظام السرعتين.

- عند اختيار نظام الهيدروليك والضغط على Enter ستظهر الشاشة الآتية:-

Star Time : Two

- وهو زمن التحويل من ستار إلى دلتا .

- اضغط على (+) أو (-) لتحديد الزمن من 1 إلى 10 ثواني.
ثم اضغط على Enter للحفظ.

- ستظهر الشاشة الآتية .

HYD Serv Fast

- اضغط على (+) أو (-) لاختيار سرعة الصيانة فى حالة الهيدروليك سواء سرعة سريعة أو بطيئة ثم اضغط على Enter للحفظ وستظهر الشاشة الآتية:-

Re Level:

1 on

- اضغط على (+) أو (-) لاختيار الوضع ON أو OFF .
- فى حالة اختيارك ON سيتم إعادة الكابينة إلى مستوى الدور فى حالة هبوط الكابينة على مستوى الدور .
- فى حالة إختيارك OFF سنلغى هذه الخاصية .

4.6 برنامج P6 اختيار نوع التجميع Collective

يستخدم هذا البرنامج لاختيار نوع التجميع .

- اضغط على ENTER للدخول ثم اضغط على (+) أو (-) لاختيار نوع التجميع.

- تجميع نزول DOWN COLL : تجميع الطلبات في اتجاه النزول فقط .

Collective:
Down coll.

- تجميع كلى SEMI COLL : تجميع الطلبات في اتجاهات الصعود والنزول .

Collective:
Semi coll.

- لخدمة طلب واحد فقط APB .

Collective:
APB coll.

- اضغط على Enter بعد الاختيار للحفظ ، ثم الانتقال إلى برنامج اخر.

4.7 برنامج P7 زمن التوقف على الدور Wait Time

يستخدم هذا البرنامج في تحديد الزمن الذي تنتظره الكابينة بعد تمام الوقوف على الدور وقبل التحرك مرة أخرى .

- للدخول اضغط على Enter ستظهر الشاشة الآتية:-

Wait time: 4

- اضغط على (+) أو (-) لتحديد الزمن من 2 إلى 30 ثانية .

- اضغط على Enter بعد الاختيار للحفظ والانتقال إلى برنامج اخر.

4.8 برنامج P8 زمن عمل الكامرة CAM Time

يستخدم هذا البرنامج في تحديد زمن الانتظار بين بداية شد الكامرة وغلق الكالون .
اضغط على Enter للدخول .

- ستظهر الشاشة الآتية:-

P8> CAM TIME

- اضغط على (+) أو (-) لتحديد الزمن من 2 إلى 10 ثوانى .

Cam Time : 3

- اضغط على ENTER بعد الاختيار للحفظ.

- وفي حالة أن الباب أوتوماتيك وبالدخول على هذه الخطوة ستظهر الشاشة التالية وهو زمن فتح الباب الأتوماتيك .

Cam Open : 3

- اضغط على (+) أو (-) لتحديد هذا الزمن.

- اضغط على Enter بعد الاختيار للحفظ.

- وبعد ذلك ستظهر الشاشة الآتية:-

Cam Close : 3

وهو زمن غلق الباب الأتوماتيك .

- اضغط على (+) أو (-) لتحديد هذا الزمن .

- اضغط على Enter بعد الاختيار للحفظ والانتقال إلى برنامج اخر .

4.9 برنامج P9 أقصى زمن للسرعة البطيئة Slow Time

يستخدم هذا البرنامج في تحديد أقصى زمن لتحرك الكابينة بالسرعة البطيئة وبعد انتهائه يتم إيقاف الكابينة أوتوماتيكيا.

- اضغط علي ENTER للدخول ستظهر الشاشة الآتية :-

P9> SLOW TIME

- اضغط على (+) أو (-) لتحديد الزمن من 4 إلى 25 ثانية.-

Slow Time : 8

- اضغط علي ENTER بعد الاختيار للحفظ والانتقال إلى برنامج اخر .

4.10 برنامج P10 أقصى زمن للسرعة السريعة Fast Time

يستخدم هذا البرنامج في تحديد أقصى زمن لتحرك الكابينة بالسرعة السريعة وبعد انتهائه يتم إيقاف الكابينة أوتوماتيكيا.

ملحوظة

- في حالة عدم وجود نبضات من شرائح السيليكتور وكذلك شرائح الإيقاف يمكن برنامج Fast Time أن يحدث إيقافا للماكينة وكذلك أى عمليات تشغيل تخص كروت موديلات XC-8 حتى يتم حل المشكلة. أما في حالة وجود نبضات من شرائح الإيقاف فقط فتستمر الكابينة في الحركة في نفس الاتجاه إلى أن تصل إلى نهاية الاتجاه العلوية أو السفلية ومن ثم يبدأ في التحرك على السرعة البطيئة وبعدها يتوقف على مستوى الدور. يضمن هذا السيناريو خروج امن لركاب المصعد في حالة وجود أقصى زمن للسرعة السريعة.

- اضغط على ENTER للدخول ستظهر الشاشة الآتية :-

P10> FAST TIME

- اضغط على (+) أو (-) لتحديد الزمن من 10 إلى 90 ثانية.

Fast Time: 15

- بالضغط على Enter سيتم دخولك على خطوة Supervisor لتحديد كيفية الرجوع إلى الوضع الطبيعي للعمل في حالة حدوث أقصى زمن للسرعة السريعة.

- اضغط على (+) أو (-) لاختيار الوضع OFF أو ON.

- فى حالة اختيارك OFF تُلغى هذه الخاصية ويعود الكارت لوضع التشغيل الطبيعي عند الضغط على زر RESET أو فصل الكهرباء وإعادة تشغيلها.

Supervisor
0 OFF

- فى حالة إختيارك ON تفعل هذه الخاصية تفعل الخاصية ويعود الكارت لوضع التشغيل الطبيعي بالدخول فى وضع الصيانة أولاً ثم الخروج منه.

Supervisor
1 ON

ملحوظة

- عند تفعيل خاصية Supervisor على وضع ON فى كروت موديلات XC-8 فان كارت التحكم يمنع المصعد من العمل حتى فى حالة عمل Reset للكارت (فصل الكهرباء وإعادة تشغيلها) مع ظهور عطل Fast time على شاشة الكارت ، ولكن عندما تكون خاصية Supervisor على الوضع OFF يعود الكارت لوضع التشغيل الطبيعي بمجرد عمل Reset للكارت.
- للخروج من وضع Supervisor في حالة تفعيله والعودة لوضع التشغيل الطبيعي لابد أن يدخل الكارت فى وضع الصيانة ثم الخروج منه.
- يضمن هذا الإجراء أن يكون الشخص المسئول مؤهلاً لمراقبة حدوث سبب الخطأ لانتهاؤ زمن للسرعة السريعة Fast Time قبل أن يعود المصعد للعمل بشكل طبيعي مرة أخرى.
- عند الانتهاء اضغط على Enter للحفظ ثم الانتقال إلى برنامج اخر.

4.11 برنامج P11 زمن إضاءة الكابينة Lamp Time

يستخدم هذا البرنامج في تحديد زمن الإضاءة الذي بعد انتهائه تنطفئ إنارة الكابينة في حالة سكون المصعد.

- اضغط على ENTER للدخول ستظهر الشاشة الآتية :-

P11> LAMP TIME

- اضغط على (+) أو (-) لتحديد الزمن من 1 إلى 90 ثانية.

Lamp Time: 8

- اضغط على ENTER للفظ ثم الانتقال إلى برنامج اخر.

4.12 برنامج P12 مرتب الثلاثة فاز Phase Sequence

يستخدم هذا البرنامج في تصحيح وترتيب الفازات ، وهنا يتم الاختيار بين إيقاف أو تشغيل مرتب الثلاثة فاز. يمكن توصيل الثلاثة فازات مباشرة على كروت موديلات XC-8 دون الحاجة إلى استخدام مكونات أو دوائر خارجية. كما يسمح هذا البرنامج بمراقبة الثلاثة فازات أثناء عملية التشغيل ويسمح للمصعد بأن يعمل بشكل طبيعي في حالة انعكاس الفازات بدون أي عمليات إضافية خارجية. يمكن تفعيل أو إلغاء هذه الخاصية من خلال البرمجة.

ملحوظة

- لا تتوفر تلك الخاصية في حالة الماكينات الهيدروليك وهنا يمكن إختيار سقوط الفازات فقط Phase Fail أو تتابع الفازات + سقوط الفازات Phase Sequence + Fail وفى حالة استخدام الأبواب الأوتوماتيك ثلاثة فازات سيكون هناك حاجة إلى استخدام كارت خارجي لتصحيح الفازات .
- اضغط على Enter للدخول ستظهر الشاشة الآتية:-

P12> Ph. SEQ/FAIL

- اضغط على (+) أو (-) للاختيارين تشغيل مرتب الثلاثة فاز ON أو إلغاء عمل مرتب الثلاثة فاز OFF .

Phase SEQ/FAIL:

0 OFF

Phase SEQ/FAIL:

1 ON

- اضغط على Enter للحفظ ثم الانتقال على برنامج اخر .

4.13 برنامج P13 كود تشغيل الطلبات الداخلية Keycode

يستخدم هذا البرنامج فى تفعيل كود تشغيل الطلبات الداخلية المكون من ثلاثة أرقام وهو البديل الأمثل لمفتاح الكابينة أو الكروت المكودة و يتم الاختيار بين تشغيل أو إلغاء الخاصية . يجب تحديد تسلسل الكود فى نطاق اطراف الطلبات الداخلية الموجودة على كروت موديلات XC-8

- اضغط علي ENTER للدخول ستظهر الشاشة الآتية

KeyCode
0 OFF

KeyCode
1 ON

- اضغط على (+) أو (-) للاختيار بين تشغيل ON أو إلغاء OFF .

- عند اختيار الوضع ON اضغط علي ENTER ستظهر الشاشة الآتية

SET KEY CODE
<<123>>

- اضغط على (+) أو (-) لتغيير الرقم الأول ثم اضغط Enter وكرر ما سبق لتغيير باقي الأرقام.

- اضغط علي ENTER بعد الاختيار للحفظ .

ملحوظة: يجب اختيار الرقم السرى ضمن نطاق الأدوار العاملة.

البرمجة المتقدمة

الدخول على البرمجة المتقدمة

- اضغط على زر RESET لمدة ثانيتين ثم اضغط على زر ENTER .
- أثناء ظهور شاشة الترحيب الموضحة بالشكل ستظهر الشاشة الآتية: يتضمن السطر الثاني المعلومات التي تخص الانتاج و الاصدار.

ULTIMATRUE
.XC-8Gen3
Y21M5-V7.34

- اضغط على زر (-) ثم (+) معا سوف تظهر شاشة إدخال الرقم السرى .

PRESS (+) KEY

- أدخل الرقم السرى باستخدام (-) أو (+) .
- ثم اضغط على Enter للانتقال إلى الرقم التالى للرقم السرى.

ENTER PASSWORD
00000

ملحوظة: رقم ضبط المصنع هو (00000).

- بعد إدخال الرقم السري الصحيح والضغط على ENTER سيتوجه المستخدم إلى خطوات البرمجة المتقدمة.

5.1. برنامج P14 عدد مرات محاولات الكامنة CAM Trials

يستخدم هذا البرنامج لتحديد عدد المحاولات التي يقوم بها الكارت لغلق الكالون عن طريق شد الكامنة وبعدها يقوم بإسقاط كافة الطلبات و إيقاف الكارت عن العمل للحفاظ على الكامنة من التلف. عند اختيار القيمة صفر فان كارت التحكم سيقوم بإسقاط كافة الطلبات بعد سقوط ريلاي الكامنة ويقبل كارت التحكم بتسجيل طلبات مرة اخرى ومع كل مرة يقوم بشد ريلاي الكامنة مرة أخرى.

ملحوظة :

- فى حالة فشل الكامنة فى غلق الكالون بعدد محاولات البرمجة المحددة سيتم إلغاء كافة الطلبات لحماية الكامنة من الانصهار والتلف.
- فى حالة عدم الرغبة فى تفعيل هذه الخاصية ، يتم اختيار الرقم صفر.

Cam Trial: 0

- اضغط على Enter للدخول ستظهر الشاشة الآتية :-

P14> CAM TRIALS

- اضغط على (+) أو (-) لتحديد عدد المحاولات.
- اضغط على Enter بعد الاختيار للحفاظ ثم الانتقال إلى برنامج اخر .

5.2. برنامج P15 زمن الشوكة Fork Time

يقوم هذا البرنامج بإسقاط كافة الطلبات وغلق نورالكابينة وذلك في حالة فتح الشوكة الخاصة بالباب الخارجى طوال هذا الزمن. وبعد إلغاء هذا الزمن يتم إلغاء كافة الطلبات.

ملحوظة

- زمن الشوكة فى الأبواب العادية يتراوح بين 1-4 دقائق ، بعد إنتهاء هذا الوقت يقوم الكنترول بإلغاء كافة الطلبات وذلك فى حالة عدم عمل نقطة Fork فى حالة الابواب العادية.
- فى الابواب الأوتوماتيك تستخدم نقطة Fork على إعتبار كونها نقطة كالون إضافية للباب الأوتوماتيك الداخلى . ويوصى بتوصيله بطرف CM+ فى حالة عدم استخدامها.
- اضغط على ENTER للدخول ستظهر الشاشة الآتية .

P15> FORK TIME

- اضغط على (+) أو (-) لتحديد الزمن من دقيقة إلى 4 دقائق .

Fork Time: 4
ON 1

- اضغط على Enter بعد الاختيار للحفظ والانتقال لبرنامج اخر.

5.3 برنامج P16 زمن ودور التجريش Park Time

هذا البرنامج يتعلق بتحديد الزمن الذي يتم تحريك الكابينة بعد انتهائه إلى الدور المحدد للجراج في حالة عدم استخدام المصعد. بعد إنتهاء هذا الوقت سيتحرك المصعد أوتوماتيكيا ليقف على دور التجريش المحدد مسبقاً. لالغاء التجريش يتم اختيار مدة الزمن بقيمة اكبر من 29 دقيقة حينها ستظهر كلمة OFF على الشاشة.

P16> PARK TIME

- اضغط على للدخول ENTER

- ستظهر الشاشة الآتية:-

Park time: XX
0 OFF

- اضغط على (+) أو (-) لتغيير الزمن .

- اضغط على ENTER بعد الاختيار للحفظ .

ملحوظة: يتم تحديد زمن التجريش من دقيقة إلى 29 دقيقة أما في حالة الضغط على (+) لعدد أكبر من (29 دقيقة) يلغى الجراج.

Park Time: 29
1 ON

- في حالة استخدام زمن للجراج ستظهر شاشة إدخال الدور المطلوب للجراج.
- اضغط على (+) أو (-) لتحديد دور الجراج.

Park Floor: 0

- اضغط على Enter بعد الاختيار للحفظ والانتقال برنامج اخر .

5.4 برنامج P17 زمن الصيانة الإجبارى Operation Timeout

يقوم هذا البرنامج بتفعيل الزمن الذي بعد انتهائه يتوقف الكارت عن العمل. تتمثل أهمية تلك الخاصية فى كونها وسيلة لعمل فحص روتينى للصيانة بشكل إجبارى. يمكن تحديد المدة من بين شهر إلى 6 أشهر.

- اضغط على ENTER للدخول ستظهر الشاشة الآتية :-

P17> OPER.TIMEOUT

- اضغط على (+) أو (-) للاختيار .

- يمكنك في هذا البرنامج اختيار OFF لايقاف عداد الزمن، فيعمل الكارت بدون توقف إطلاقاً.

Oper . Timeout:
0 OFF

- اختيار ON لتشغيل عداد الزمن.

Oper . Timeout:
1 ON

- اختيار Restart لتصفير عداد احتساب الزمن وغلق العداد.

Oper . Timeout:
2 Restart

- اضغط على Enter بعد الاختيار للحفظ .
- فى حالة اختيار الوضع ON ثم الضغط على Enter ستظهر شاشة تحديد المدة من شهر إلى 6 أشهر.

Period: 1 month

- اضغط على Enter بعد الاختيار للحفظ والانتقال إلى برنامج اخر .

5.5 برنامج P18 إدخال رقم تليفون مركز الصيانة Service Telephone

يمكن للمستخدم من خلال هذا البرنامج تحديد رقم التليفون المراد الاتصال به لكي يظهر على شاشة كارت التحكم عند انتهاء الزمن المحدد للصيانة الإجبارية التي توقف المصعد عن العمل .

- اضغط على ENTER للدخول ستظهر الشاشة الآتية :-

P18> SERVICE

- اضغط على (+) أو (-) لتغيير الرقم الأول اضغط على ENTER للحفظ والانتقال إلى الرقم الثاني .

- اضغط على (+) أو (-) لتغيير الرقم الثاني .

- اضغط على Enter للحفظ والانتقال إلى الرقم الثالث .

- كرر الخطوات السابقة حتى يتم الانتهاء من إدخال الرقم بالكامل.

SERVICE TEL.

000000000000

- في النهاية اضغط على Enter للحفظ والانتقال إلى برنامج اخر.

5.6 برنامج P19 تغيير الرقم السري Set Password

يمكنك هذا البرنامج من تغيير الرقم السري الذي يستخدم في الدخول على خطوات البرمجة.

- اضغط على ENTER للدخول ستظهر الشاشة الآتية :

P19> SET PASSWORD

- لتغيير الرقم السري من البرمجة الأساسية اضغط على (+) أو (-) لتغيير الرقم الأول ثم اضغط على Enter للحفظ والانتقال إلى الرقم الثاني .

- اضغط على (+) أو (-) لتغيير الرقم الثاني ثم اضغط على ENTER للحفظ والانتقال إلى الرقم الثالث .

- كرر الخطوات السابقة حتى تنتهي من إدخال الرقم بالكامل حتي تظهر كلمة Store في النهاية اضغط على Enter للحفظ .

BASIC PASSWORD

>>00000<<

- اضغط على Enter لتغيير الرقم السري للبرمجة المتقدمة .

ADVANCED PASSWORD

>>00000<<

- كرر الخطوات السابقة حتى تنتهى من إدخال الرقم بالكامل حتى تظهر كلمة Store? فى النهاية .
- اضغط على Enter للحفظ ثم الانتقال إلى برنامج اخر.

5.7 برنامج P20 إلغاء دور من الخدمة Active Floor

يمكنك هذا البرنامج من إلغاء أو تفعيل دور أو أكثر من الخدمة سواء كان من الطلبات الداخلية أو الخارجية كلا على حده بحيث لا يستجيب الكارت عند تسجيل هذه الطلبات الداخلية أو الخارجية ويمكن إعادة تشغيلها مرة أخرى.

ملحوظة

- يتيح برنامج Active Floor أقصى درجات التحكم بحيث يمكن إستبعاد أى من الوقفات سواء إن كانت طلبات داخلية أو خارجية أو كليهما بدون الحاجة إلى فك أو فصل أى من التوصيلات الخاصة بهذه الطلبات فى كارت التحكم.
- يتم برمجة الطلبات الخارجية External أولاً:
- اضغط على ENTER للدخول ستظهر الشاشة الآتية:-

P20>ACTIVE FLOOR

- اضغط على (+) أو (-) للاختيار بين تشغيل تسجيل الدور ON أو إلغاء تسجيل الدور OFF.

Floor 0: EXTERNAL
0 OFF

Floor 0: EXTERNAL
1 ON

- فى حالة اختيار OFF سوف يظهر لك شاشة إدخال الكود.

Floor 0: EXTERNAL
Press Code

- قم بالضغط على (+) مع (-) فى نفس الوقت لتأكيد الاختيار وذلك لتأمين عدم الاختيار الخاطئ.
- اضغط على ENTER لبرمجة الدور التالي.
- كرر الخطوات السابقة حتى تنتهي من جميع الأدوار. فى النهاية اضغط على ENTER للحفظ.
- قم ببرمجة الطلبات الداخلية INTERNAL بنفس الطريقة. وفى النهاية اضغط على ENTER للحفظ ثم الانتقال إلى برنامج اخر.

5.8 برنامج P21 برمجة أمان شوكة الكالون Lock Error

يختص هذا البرنامج بتفعيل أو تعطيل مراقبة أمان شوكة الكالون. وتتمثل أهمية هذا البرنامج في عمله على المراقبة المستمرة للتأكد من سلامة أمان الكالون عند تشغيله بمعنى أنه لا بد من فتح أمان شوكة الكالون عند كل توقف للكابينة على الدور، وفي حالة عدم فتح أمان الكالون لن يتم تحريك الكابينة وذلك لتأمين الركاب في حالة إلغاء أمان كالون لأي دور أو في حالة عطل ريلاي الكالون داخل لوحة الكنترول .

- اضغط على ENTER للدخول ستظهر الشاشة الآتية:-

P21> LOCK ERROR

- اضغط على (+) أو (-) للاختيار بين إلغاء أمان شوكة الكالون OFF أو تشغيل أمان شوكة الكالون ON.

LOCK ERROR:
1 ON

LOCK ERROR:
0 OFF

وفي حالة اختيار الوضع ON ستظهر لك شاشة إدخال الكود

LOCK ERROR:
Press Code

- اضغط على (+) مع (-) فى نفس الوقت لتأكيد الاختيار وذلك لتأمين عدم الاختيار الخاطئ .
- عند الإنتهاء قم بإدخال ENTER للحفظ والانتقال إلى برنامج اخر.

5.9 برنامج P22 أقصى عدد للطلبات الداخلية Max Calls

يمكنك من خلال هذا البرنامج اختيار أقصى عدد للطلبات الداخلية يمكن تسجيله. تتمثل أهمية هذه الخاصية في تأمين المصعد من أي عبث يقوم به أي من ركاب المصعد بحيث لا يقبل تسجيل عدد طلبات داخلية أكثر من العدد المحدد.

- اضغط على ENTER للدخول ستظهر الشاشة الآتية:-

P22> MAX CALLS

-اضغط على OFF لإلغاء هذه الخاصية

MAX CALLS:
OFF

- اضغط على (+) أو (-) لاختيار أقصى عدد لتسجيل الطلبات (4 أو 6 أو 8)

MAX CALLS
4 CALLS

-اضغط ENTER ستظهر شاشة إدخال الكود.

MAX CALLS
Press Code

- اضغط على (+) مع (-) فى نفس الوقت لتأكيد الاختيار وذلك لتأمين عدم الاختيار الخاطئ.
- عند الانتهاء قم بالضغط على ENTER للحفاظ ثم الانتقال إلى برنامج اخر.

5.10 برنامج P23 برنامج الحريق Fire Man

يمكن من خلال هذا البرنامج تفعيل أو تعطيل الإجراءات و التحركات التي يقوم بها كارت التحكم فى حالة وجود إشارات إنذار الحريق الى جانب تحديد الدور الذى سيتم التوجه إليه أوتوماتيكيا فى حالة وجود حريق.

- اضغط على ENTER للدخول ستظهر الشاشة الآتية:-

P23> FIRMAN

- اضغط على (+) أو (-) للاختيار بين تشغيل نقطة إنذار الحريق ON أو إلغائها OFF

Fireman
0 OFF

Fireman
1 ON

- اضغط على ENTER بعد الاختيار للحفظ.

- اضغط على (+) مع (-) فى نفس الوقت لتأكيد الاختيار وذلك لتأمين عدم الاختيار الخاطئ.

- ستظهر شاشة ضبط رقم الدور المراد توجه الكابينة نحوه عند حدوث حريق.

Fireman
Press Code

Fire Floor : 0

- اختر رقم الدور عن طريق الضغط على (+) أو (-) ثم اضغط على ENTER بعد الاختيار
للحفظ ثم الانتقال إلى برنامج اخر.

5.11 برنامج P24 برنامج إعادة ضبط المصنع Factory Set

يستخدم هذا البرنامج في إستعادة جميع الإعدادات الخاصة بالكارت إلى وضع ضبط المصنع.

P24> FACTORY SET

- اضغط على Enter للدخول ستظهر الشاشة الآتية:-

Factory Set
Press Code

- اضغط على (+) مع (-) فى نفس الوقت لتأكيد الاختيار وذلك لتأمين عدم الاختيار الخاطئ ستظهر الشاشة الآتية :-

Press Code...
FACTORY SET OK

عند الانتهاء يرجى الضغط على ENTER للحفظ والانتقال إلى برنامج اخر.

Restore Selector برنامج P25 تصحيح عداد السيلكتور

يختص هذا البرنامج فى تصحيح عداد السيلكتور بالنزول إلى الدور الأرضي وذلك عند انقطاع التيار الكهربى وعودتها مرة أخرى.

- اضغط على ال ENTER للدخول ستظهر الشاشة الآتية :

P25> RESTORE SEL.

- عن طريق الضغط على (+) أو (-) نقوم بتفعيل هذه الخاصية وجعلها ON أو إلغائها وجعلها OFF .

RESTORE SELECTOR

0 OF

RESTORE SELECTOR

1 ON

- ثم نضغط على Enter بعد الاختيار للحفظ ثم الانتقال إلى برنامج اخر.

5.13 برنامج P26 برنامج التحكم فى صيانة المصعد (Service Control (Inspection Mode)

يُمكن هذا البرنامج المستخدم من التحكم فى المصعد فى وضع الصيانة بإستخدام أزرار البرمجة حيث يستخدم زر (+) لتحريك الكابينة فى اتجاه الصعود و يستخدم زر (-) فى تحريك الكابينة فى اتجاه النزول ، أما زر ENTER فيستخدم فى تبديل سرعة المصعد قبل تحريك الكابينة ، أما زر RESET فيستخدم فى الخروج من وضع البرمجة.

ملحوظة

- يوجد انترلووك بين تفعيل برنامج التحكم فى صيانة المصعد (Inspection Mode Program) وإشارة الصيانة من البير وذلك لضمان أقصى درجات الأمان والسلامة لفنى المصعد.
- وبتفعيل هذا البرنامج يمكن تحريك المصعد صيانة باستخدام أزرار البرمجة .

P26> SERVICE CTRL

- اضغط على Enter للدخول إلى البرنامج ستظهر الشاشة التالية :-

MANUAL SERVICE
0 OFF

وهذه الشاشة تعني أن الخاصية غير مفعلة

- اضغط على (+) لتفعيل الخاصية وجعلها ON ستظهر الشاشة الآتية:-

MANUAL SERVICE
1 ON

- قم بحفظ الاختيار عن طريق الضغط على ENTER ستظهر الشاشة الآتية: -

F2 S4 SLOW
ERR SERV 8

وهذا يعني أن المصعد في وضع الصيانة على السرعة البطيئة.

- كما يمكن في هذه الحالة الاختيار بين تحريك المصعد بالسرعة السريعة أو السرعة البطيئة .

بالضغط على زر Enter كما بالشاشة

F2 S4 FAST
ERR SERV 8

- يمكن اختيار اتجاه الحركة عن طريق الضغط على زر (+) للحركة في اتجاه الصعود أو (-) للحركة في اتجاه النزول.

- وللخروج قم بالضغط على Reset .

- وعند الإنتهاء قم بالضغط على ENTER للحفظ ثم الانتقال إلى برنامج اخر.

6.0 البرمجة الإضافية

6.1 المبين الثنائي «البيناري» (XD-B)

الرمز المكتوب على مبين التيماترو (XD-B)	رقم البرمجة على الكارت
BLANK	0
P1	1
G	2
M	3
1	4
2	5
3	6
4	7
5	8
6	9
7	10
8	11
9	12
10	13
11	14
12	15
13	16
14	17
15	18
16	19

جدول رقم 9.0 - برمجة المبين الثنائي «البيناري» (XD-B)

7.0 تشخيص الأعطال

7.1 إظهار أعطال المصعد الى الشاشة

تتسم كروت موديلات XC-8 بتوفر إمكانية إظهار الأعطال و الأخطاء على شاشة الميبن وذلك فى شكل رموز وأكواد.

كود العطل	العطل على الشاشة	بيان العطل
1	SLIP	عطل زحلقة
2	MTR	أوو فرلوود السريع والبطيء (Over Current)
3	UPLM	نهاية اتجاه صعود مفتوحة
4	DNLM	نهاية اتجاه نزول مفتوحة
5	S-F, S-L	أمان الكالون والشوكة
6	FORK	عطل شوكة
7	LOCK	عطل كالون
8	SERV	المصعد في وضع الصيانة
9	STOP	عطل ستوب
10	FIRE	إشارة حريق
11	RESERVED	---
12	FSTT	نهاية زمن السريع
13	O.WT	يوجد وزن زائد داخل الكابينة
14	PHFL	عطل فى دائرة الفازات
	.	عطل فى زرار طلب الدور

جدول 10.0 بيان الأعطال على الشاشة

7.2 الأعطال على المبين السباعى 7-Segment

رمز العطل على المبين	بيان العطل
E	نهاية اتجاه صعود أو نهاية اتجاه نزول
L	أمان كالون
C	ستوب كابينة
H	عطل فى الفازات
F	نهاية زمن السريع
U	زمن باب مفتوح (Fork Time)
n	فتح نقطة MTR
≡	زحلقة - صيانة - وزن زائد

جدول 11.0 بيان الأعطال على المبين السباعى 7-Segment

7.3 الأعطال على المبين السريال (XD-S)

رمز العطل على المبين	بيان العطل
US	زطقة
MT	أوو فرلوود السريع والبطيء
UL	نهاية اتجاه صعود
DL	نهاية اتجاه نزول
LK	أمان كالون
ST	ستوب كابينة
FR	حريق
SV	المصعد في وضع الصيانة
CE	عطل بأطراف توصيل المبين السريال
DR + رقم الدور	باب مفتوح أو انتهاء زمن Fork Time
PH	عطل فى الفازات
FT	نهاية زمن السريع
OW	وزن زائد

جدول 12.0 بيان الأعطال على المبين السريال

8.0 الشروط والأحكام

لا تتحمل الشركة المصنعة أى مسئولية قانونية عن أى ضرر قد يلحق أو عن وقوع إصابات مباشرة أو غير مباشرة جراء إستخدام أى من المنتجات. يجب على المستخدم إتباع الممارسات السليمة والامنة فى التعامل مع المنتج كما هو وارد فى هذا المستند وهذا على سبيل المثال لا الحصر. كما ينبغى إحالة الأمر والتواصل مع «التيماetro للصناعات الهندسية» فى حالة ما إذا وجدت أية صعوبات قد يواجهها المستخدم فى التعامل مع المنتج غير المذكورة بشكل محدد فى ذلك المستند. تحتفظ التيماetro للصناعات الهندسية بالحق فى إجراء أى تغييرات فنية أو أى تعديلات تخص محتوى هذا المستند من دون إذن مسبق. أما بالنسبة للطلبات التى تم تحصيلها بالفعل فيسرى ما تم الاتفاق عليه مسبقاً. التيماetro للصناعات الهندسية غير مسئولة عن الفهم أو التفسير الخاطيء لأى محتوى مذكور فى هذا المستند.

تحتفظ التيماetro للصناعات الهندسية بحقوق الملكية الفكرية فيما يخص هذا المستند بما يتضمنه من محتوى وشروط ورسومات.

يحظر العمل على تعديل أو إعادة «صياغة أو إنتاج» للمحتوى الوارد فى هذا المستند من دون الموافقة المسبقة ل التيماetro للصناعات الهندسية

© Copyright 2023 Ultimatrue Engineering Industries.
All rights reserved.

9. الضمان

تضمن التيماترو للصناعات الهندسية سلسلة كروت التحكم في المصعد XC-8 ضد كافة عيوب الصناعة و تكون مدة الضمان عاما من تاريخ تركيب و تشغيل الكارت على أن يتم تركيب و تشغيل الكارت وفقا للمواصفات الفنية و التعليمات الموضحة فى دليل المستخدم.

لا يسرى هذا الضمان فى الحالات الآتية :-

- الأضرار الناتجة من قصور أو أخطاء فى توصيلات الكارت.
- الأضرار الناتجة عن إرتفاع أو إنخفاض الجهد الكهربى.
- الأضرار الناتجة من سوء الاستخدام و عدم الالتزام بتعليمات التشغيل الموضحة المرفقة مع الكارت.
- الأضرار الناتجة عن التلف العمدى أو الحريق.

:Index

7-Segment Indicator

A

Active Floor

Advanced Settings

Automatic Door

B

Basic Settings

Binary Display

Bridge

C

Car

CAM

Control Board

D

Door

E

External

F

Fast

Floowire Indicator

G

Gong

H

Hydraulic

I

Inverter

M

Magnet

Manual Door

Motor

P

Programming

S

Serial Display

Shaft
Slow
X
XC-8 Series
XD-B
XDP-2W
XD-S
XD-2W
XE-1

التيماٲرو للصناعات الهندسية
14 عمارات العبور , صلاح سالم

11811 القاهرة
+201023666065

info@ultimatrue.com
www.ultimatrue.com

Copyright 2023 ultimatrue Engineering Industries.

جميع الحقوق محفوظة
XC-8 Series - Version 2.0 .